

# TESY

It's impressive



PRO

ПРОФИ-ЛИНИЯ



## О TESI

Компания TESI Ltd основана в 1990 году и является частью холдинга Ficosota. Производственный комплекс компании включает 5 заводов, которые находятся непосредственно в Болгарии: 3 завода в городе Шумен и 2 завода в городе Смядово. TESI - крупнейший болгарский и один из ведущих европейских производителей электрических водонагревателей, емкостей косвенного нагрева для воды и электронагревательных приборов.

В последнее десятилетие TESI продемонстрировала быстрое развитие и представила миру широкий спектр передовых продуктов и запатентованных решений, отвечающих текущим требованиям с точки зрения энергоэффективности, сокращения потребления ресурсов и защиты окружающей среды.

Компания продолжает свое развитие за счет увеличения производственных мощностей и запуска новых производственных линий.

## TESI в цифрах

Продажи в более чем **50** странах на 4 континентах

- **840** сотрудников
- **5** заводов
- Входит в **ТОП-4** производителей электрических водонагревателей и отопительных приборов в Европе
- **3** основные категории продукции:
  - электрические водонагреватели
  - электронагревательные приборы
  - комбинированные бойлеры, водонагреватели косвенного нагрева и аккумулирующие емкости для подогрева горячей воды и хранения аккумулированной энергии.

## ПРОФИ-ЛИНИЯ в цифрах и фактах:

- **До 0,2%** дефектных приборов в течение гарантийного срока
- **Более 25%** ежегодного роста производства и продаж
- Годовая производственная мощность **70 000 шт.**
- **Класс А** - наши инновационные энергосберегающие продукты

Комбинированные бойлеры и напольные водонагреватели с косвенным нагревом

Тепловой насос «все в одном» и напольные водонагреватели для производства горячей воды

Напольные водонагреватели для бытовой горячей воды (класс энергопотребления "А")

Напольные бойлеры

Напольные бойлеры с теплообменником увеличенной площади

Напольные бойлеры косвенного нагрева для монтажа с газовым котлом

Буферные ёмкости для производства горячей воды

Буферные ёмкости для активных систем охлаждения

Буферные ёмкости для систем отопления

Гигиенические комбинированные баки

Комбинированные баки - тип «Бак в баке»

Аксессуары

page

4

4

7

11

16

20

22

26

29

36

40

44

Комбинированные бойлеры и напольные водонагреватели с косвенным нагревом

## Тепловой насос «все в одном» и напольные водонагреватели для производства горячей воды



МОДЕЛЬ		EVHP 9S 200 60	EVHP 200 60	EVHP 9S 260 60	EVHP 260 60
Номер позиции	№	422363	422361	422320	422360
Тепловая мощность суммарная ТН	кВт	3.1	3.1	3.1	3.1
Время нагрева (1)	чч:мм	07:16	07:16	09:44	09:44
Время нагрева в режиме BOOST (1)	чч:мм	03:48	03:48	04:57	04:57
Тепловые потери 65 °С (2)	Вт	76	76	105	105
Объявленный профиль нагрузки		л	л	Хл	Хл
Класс энергоэффективности водонагрева при средних климатических условиях		А			
Эффективность использования энергии нагрева воды в % при средних климатических условиях	%	110	110	121	121
Годовое потребление электроэнергии в кВт/ч при средних климатических условиях	кВт	929	929	1384	1384
<b>Электрические характеристики</b>					
Электропитание	В	1 / N / 230			
Частота	Hz	50			
Степень защиты		IPX4			
Максимальное потребление энергии ТН	кВт	0.5			
Среднее потребление энергии ТН	кВт	0.37			
Нагревательный элемент + максимальное поглощение ТН	кВт	2.0			
Мощность ТЭНа	кВт	1.5			
Максимальное напряжение в ТН	А	2.3			
Необходимая защита от перегрузки	А	16 А Т предохранитель / 16 А автоматический выключатель, характеристика С (Что следует ожидать при установке в системах электропитания)			
Внутренняя защита		Предохранительный термостат с ручным сбросом			
<b>Условия эксплуатации</b>					
Минимальная / максимальная температура воздухозаборника теплового насоса (90% R.H.)	°С	4÷43			
Минимальная / максимальная температура места установки	°С	4÷43			
<b>Рабочая температура</b>					
Максимальная устанавливаемая температура - цикл ECO	°С	56			
Максимальная устанавливаемая температура в АВТОМАТИЧЕСКОМ цикле	°С	70			
Компрессор		Ротационный			
Защита компрессора		Термовыключатель с автоматическим сбросом			
Тип термодинамической защиты		Реле безопасности с автоматическим сбросом			
Вентилятор		Центробежный			
Диаметр выходного отверстия	мм	160			
Скорость вращения	об/мин	1420			
Номинальная пропускная способность	м³/ч	350			
Максимальное моментальное давление	Па	100			
Защита мотора		Внутренний автоматический выключатель с автоматическим сбросом			
Конденсатор		Обернутый снаружи, не контактирующий с водой			
Хладагент		R134a			
Нагрузка	g	900			
<b>Бак</b>					
Объем воды	л	200	200	260	260
Макс. количество горячей воды, которое можно использовать Vmax (3)	л	276	276	342	342
Теплообменник для подключения к солнечной установке	м²	0.96	N/A	0.96	N/A
Катушка для подключения к вспомогательному источнику тепла	м²	N/A	N/A	N/A	N/A
Катодная защита от коррозии		2 x Mg анод Ø 32x260 мм"			
Изоляция		50 мм жесткий PU			
Размораживание		Пассивный с воздухом			
Транспортный вес	кг	94	90	110.2	91.5
Мощность звука лн (А) (4)	dB(A)	59			
Автоматический цикл дезинфекции анти-легионеллы (5)		ДА			
Максимальное рабочее давление	bar	7			

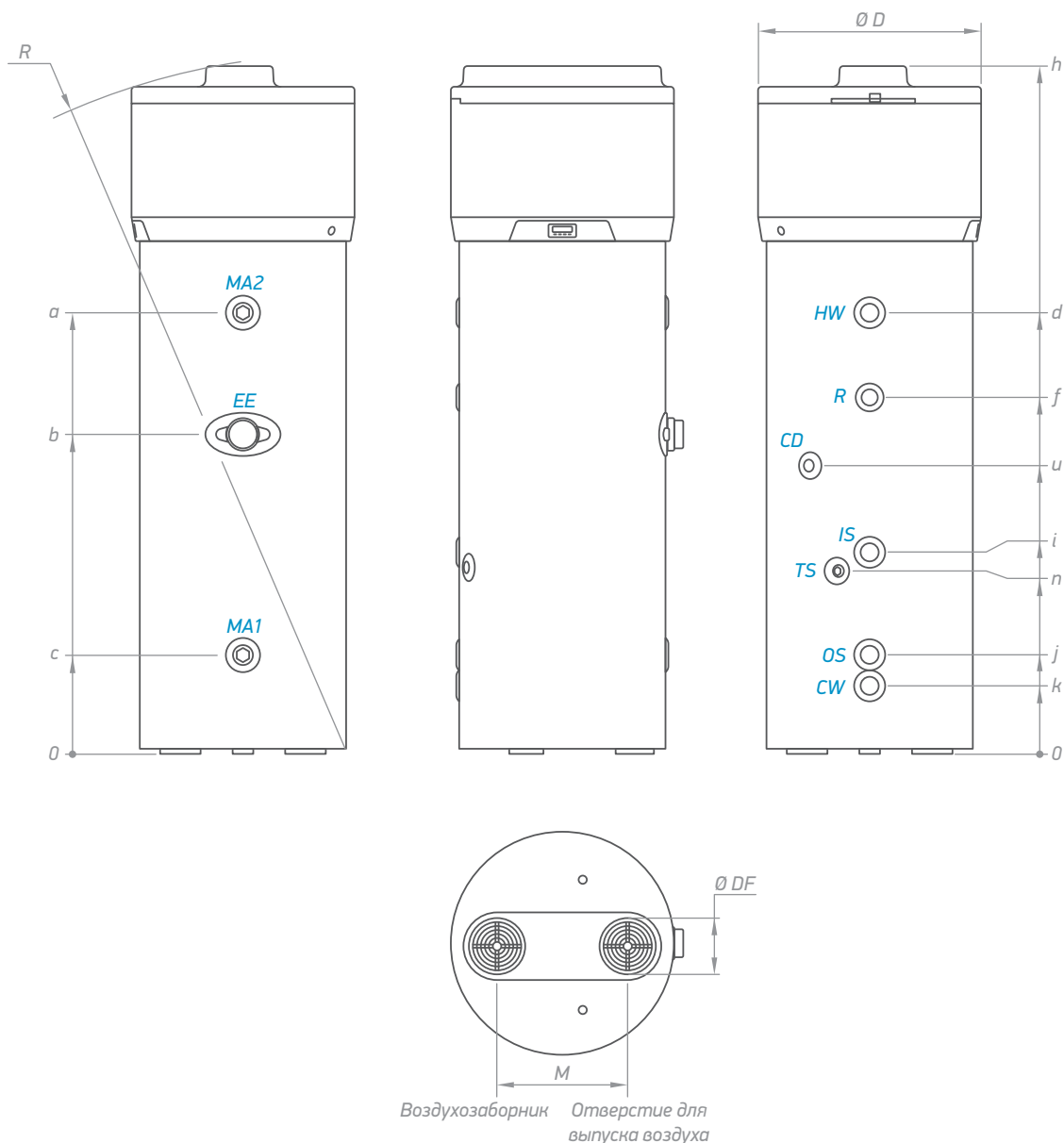
(1) - температура подачи входящего воздуха 20 (не более 15 °С), температура среды хранения котла 20 °С, температура воды от 10 °С до 55 °С (согласно UNI EN 16147-2011)

(2) - измерения, выполненные в соответствии с UNI EN 12897-2006

(3) - измерения, проведенные в соответствии с UNI EN 16147-2011

(4) - измерения, проводимые в соответствии с EN 12102-2013

(5) - Автоматическая активация каждые 30 дней работы

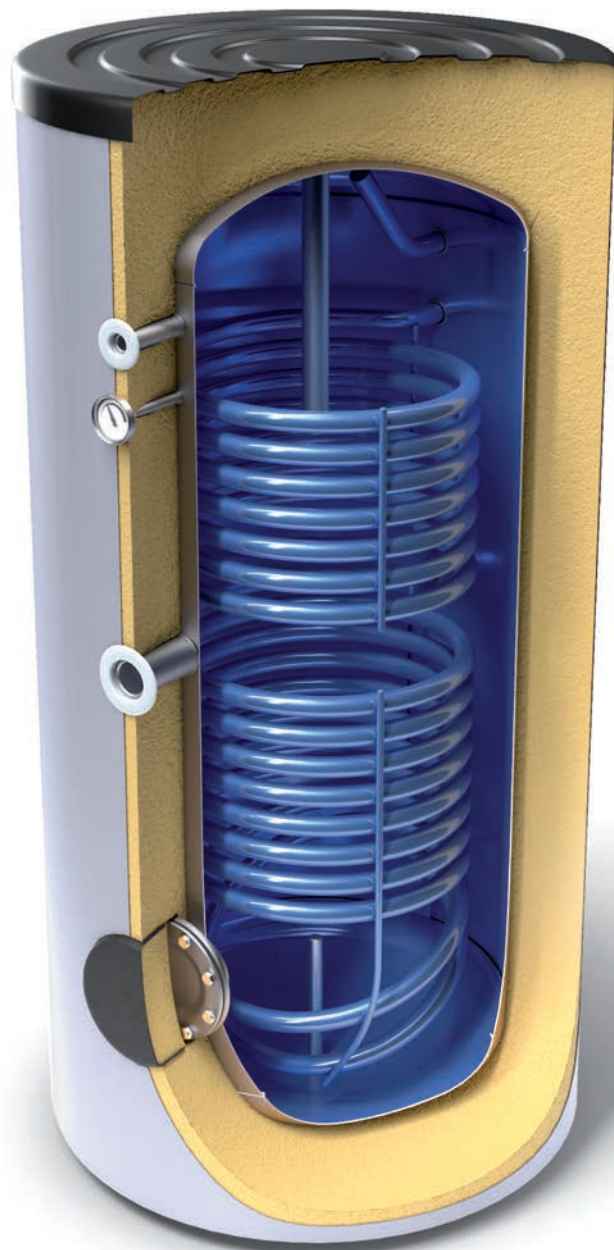


Размеры $\pm 5$ мм	EVHP 9S 200 60	EVHP 200 60	EVHP 9S 260 60	EVHP 260 60	
h	мм	1714	1714	2004	2004
a	мм	1000	1000	1286	1286
b	мм	716	716	931	931
c	мм	287	287	287	287
d	мм	1001	1001	1286	1286
f	мм	769	769	1065	1065
i	мм	674	674	674	674
j	мм	287	287	287	287
k	мм	202	202	202	202
n	мм	644	644	644	644
u	мм	769	769	839	839
R	мм	1751	1751	2038	2038
M	мм	380	380	380	380
DF	мм	160	160	160	160
$\varnothing D$	мм	650	650	650	650

	EVHP 9S 200 60	EVHP 9S 260 60	EVHP 200 60	EVHP 260 60
<b>CW</b>	- вход холодной воды	G 1"	G 1"	G 1"
<b>HW</b>	- выход горячей воды	G 1"	G 1"	G 1"
<b>IS</b>	- входной теплообменник	G 1"	-	-
<b>OS</b>	- выпускной теплообменник	G 1"	-	-
<b>TS</b>	- термокарман	G 1/2"	-	-
<b>R</b>	- рециркуляция	G 3/4"	G 3/4"	G 3/4"
<b>EE</b>	- электрический нагревательный элемент			
<b>CD</b>	- дренаж конденсата	G 1/2"	G 1/2"	G 1/2"

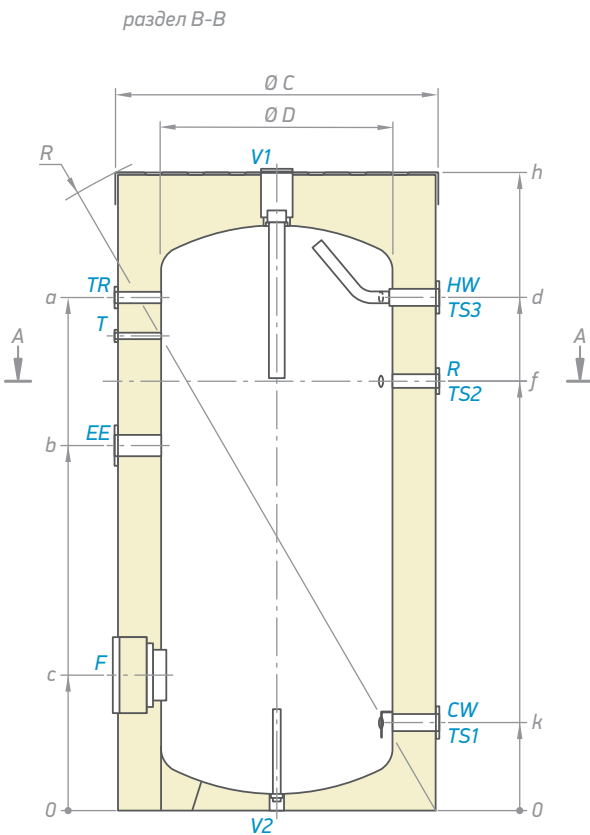
Обозначения резьбы согласно EN ISO 228-1!

## Напольные водонагреватели для бытовой горячей воды Класс энергопотребления А



МОДЕЛЬ		EV 200 65	EV 300 75
Номер позиции	№	302732	302730
Вместимость	л	200	300
Вес нетто	кг	48	69
Изоляция (жесткий ПУ)	мм	75	100
Потери тепла ΔT 45K	кВт/24ч	1.05	1.1
Класс энергоэффективности		A	A
Максимальная рабочая температура	°C	95	95
Номинальное давление	bar	8	8
Термокарманы	штук	3	3

Размеры ±5 mm			
h	мм	1247	1495
a	мм	993	1207
b	мм	714	846
c	мм	314	314
d	мм	993	1207
f	мм	771	1010
k	мм	199	203
R	мм	1345	1563
Ø C	мм	650	750
Ø D	мм	500	550



EV 200 65  
EV 300 75

CW	- вход холодной воды	G 1"
HW	- выход горячей воды	G 1"
TS1	- термокарманный уровень 1	G ½"
TS2	- термокарманный уровень 2	G ½"
TS3	- термокарманный уровень 3	G ½"
R	- рециркуляция	G ¾"
EE	- отверстие для электрического элемента	G 1½"
T	- термометр	Ø 14 x 1.5
TR	- отверстие для терморегулятора	G ½"

- CW - вход холодной воды
- HW - выход горячей воды
- TS1 - термокарманный уровень 1
- TS2 - термокарманный уровень 2
- TS3 - термокарманный уровень 3
- R - рециркуляция
- EE - отверстие для электрического элемента
- T - термометр
- TR - отверстие для терморегулятора

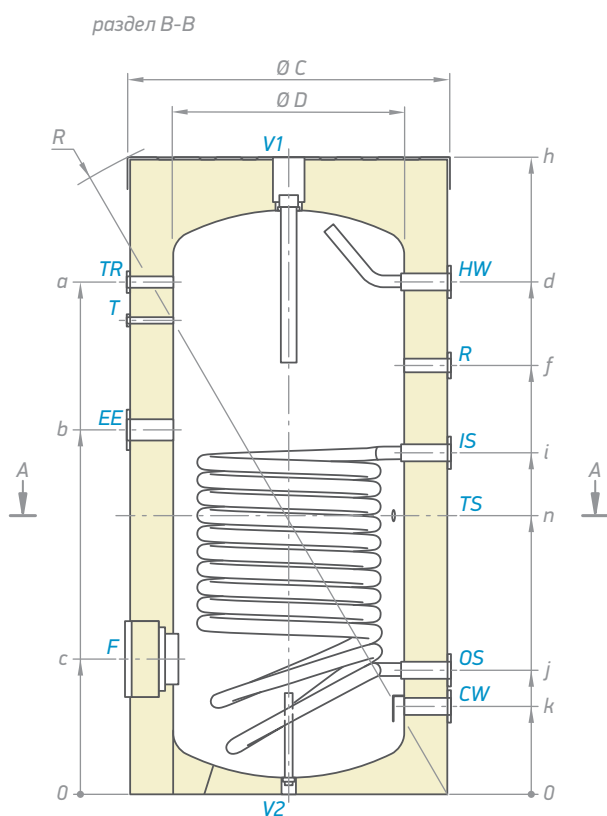
Обозначения резьбы согласно EN ISO 228-1!



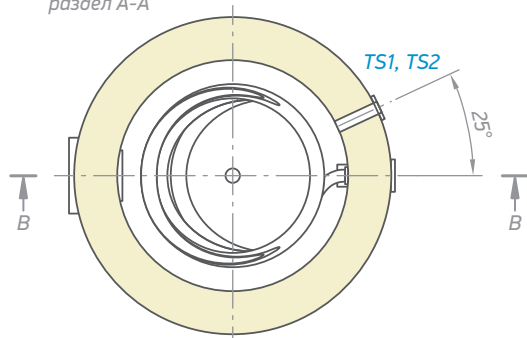
МОДЕЛЬ		EV 9 S 200 65	EV 12 S 300 75
Номер позиции		302733	302731
Вместимость	л	200	300
Вес нетто	кг	68	95
Изоляция (жесткий ПУ)	мм	75	100
Поверхность теплообменника S1	м <sup>2</sup>	0.96	1.45
Вместимость теплообменника S1	л	5.8	8.8
Обмен мощности в непрерывном режиме (максимальный выход катушки) S1 *60-80/70-90°C	кВт	32 / 40	40 / 53
Непрерывный расход горячей воды при 35°C (S1) *60-80/70-90°C	л/ч	768 / 955	882 / 1248
Максимальное количество отработанной воды MIX 45°C (**15-60°C), Отключение питания (S1)	л	240	330
Потери тепла ΔT 45K	кВт/24ч	1.05	1.1
Класс энергоэффективности		A	A
Максимальная рабочая температура	°C	95	95
Номинальное давление в резервуаре для воды	bar	8	8
Номинальное давление теплообменника	bar	6	6
Коэффициент Nл S1		4.3	8.1
Минимальное время нагрева S1 *80°C-**15/60°C	min	38	40
Термокарман	штук	1	1

\* - выход - температура на входе теплоносителя

\*\* - 15 °C - температура холодной воды, 60 °C - температура горячей воды (бытовая вода)



раздел А-А



Размеры ±5 mm			
h	мм	1274	1495
a	мм	993	1207
b	мм	714	846
c	мм	314	314
d	мм	993	1207
f	мм	771	1010
i	мм	671	804
j	мм	284	288
k	мм	199	203
n	мм	564	653
R	мм	1345	1563
Ø C	мм	650	750
Ø D	мм	500	550

EV 9 S 200 65  
EV 12 S 300 75

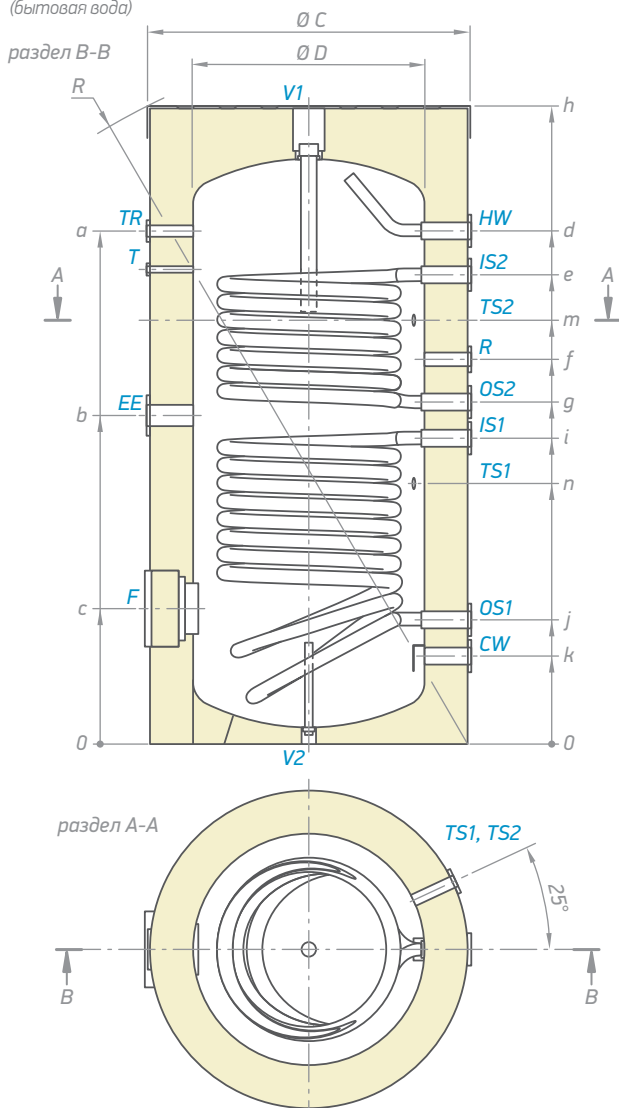
CW	- вход холодной воды	G 1"
HW	- выход горячей воды	G 1"
IS	- вход теплообменник 1	G 1"
OS	- выход теплообменник 1	G 1"
TS	- термокарман	G ½"
R	- рециркуляция	G ¾"
EE	- отверстие для электрического элемента	G 1½"
T	- термометр	Ø 14 x 1.5
TR	- отверстие для терморегулятора	G ½"

Обозначения резьбы согласно EN ISO 228-1!

МОДЕЛЬ		EV 7/5 S2 200 65	EV 10/7 S2 300 75
Номер позиции	№	302653	302654
Вместимость	л	200	294
Вес нетто	кг	73	103
Изоляция (жесткий ПУ)	мм	75	100
Поверхность теплообменника S1	м <sup>2</sup>	0.75	1.21
Поверхность теплообменника S2	м <sup>2</sup>	0.54	0.85
Вместимость теплообменника S1	л	4.6	7.4
Вместимость теплообменника S2	л	3.3	5.2
Обмен мощности в непрерывном режиме (максимальный выход катушки) S1 *60-80 / 70-90°C	кВт	23 / 30	34 / 46
Обмен мощности в непрерывном режиме (максимальный выход катушки) S2 *60-80 / 70-90°C	кВт	13 / 20	25 / 33
Непрерывный расход горячей воды при 35°C (S1) *60-80 / 70-90°C	л/ч	558 / 648	792 / 1092
Непрерывный расход горячей воды при 35°C (S2) *60-80 / 70-90°C	л/ч	318 / 468	594 / 785
Максимальное количество отработанной воды MIX 45°C (**15-60°C), Отключение питания (S1)	л	225	302
Максимальное количество отработанной воды MIX 45°C (**15-60°C), Отключение питания (S2)	л	111	151
Потери тепла ΔT 45K	кВт/24ч	1.05	1.1
Класс энергоэффективности		A	A
Максимальная рабочая температура	°C	95	95
Номинальное давление	bar	8	8
Номинальное давление теплообменника	bar	6	6
Коэффициент Nл S1		4.1	8
Коэффициент Nл S2		1	1.4
Минимальное время нагрева S1 *80°C-**15/60°C	min	39	40
Минимальное время нагрева S2 *80°C-**15/60°C	min	39	39
Термокарманы	штук	2	2

\* - выход - температура на входе теплоносителя

\*\* - 15°C - температура холодной воды, 60°C - температура горячей воды (бытовая вода)



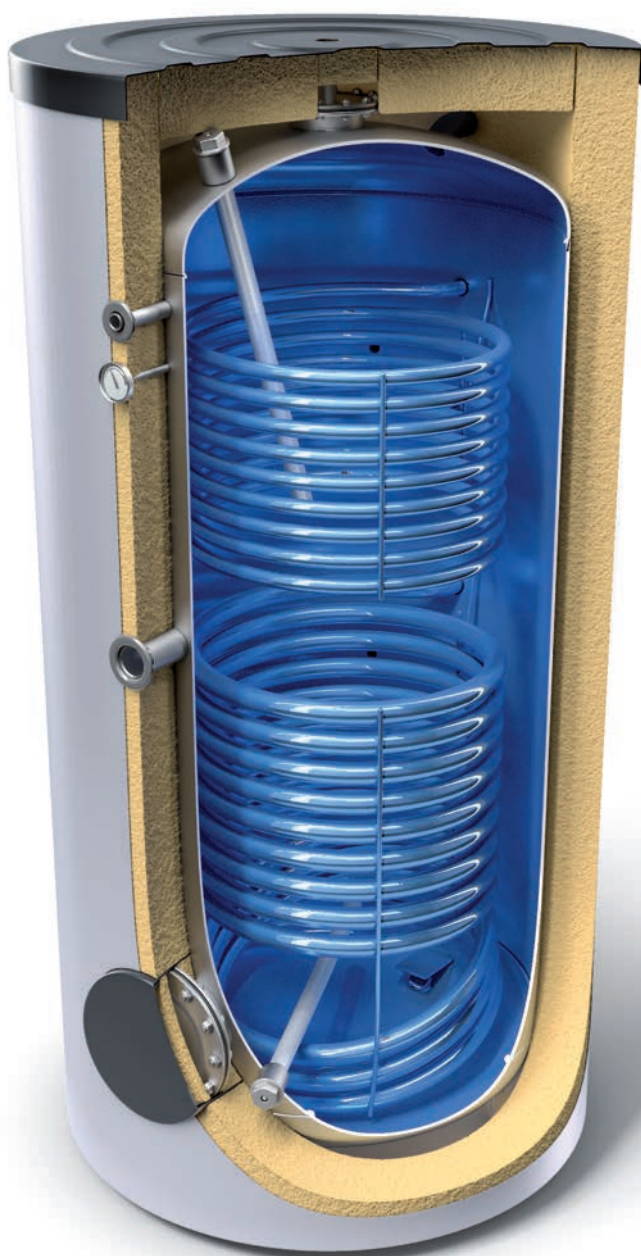
Размеры ±5 mm			
h	мм	1274	1495
a	мм	993	1207
b	мм	628	760
c	мм	314	314
d	мм	993	1207
e	мм	886	1104
f	мм	746	903
g	мм	671	803
i	мм	585	718
j	мм	284	288
k	мм	199	203
m	мм	815	996
n	мм	478	610
R	мм	1345	1563
Ø C	мм	650	750
Ø D	мм	500	550

EV 7/5 S2 200 65  
 EV 10/7S2 300 75

CW	- вход холодной воды	G 1"
HW	- выход горячей воды	G 1"
IS1	- вход теплообменник 1	G 1"
IS2	- вход теплообменник 2	G 1"
OS1	- выход теплообменник 1	G 1"
OS2	- выход теплообменник 2	G 1"
TS1	- термокарманный уровень 1	G 1/2"
TS2	- термокарманный уровень 2	G 1/2"
R	- рециркуляция	G 3/4"
EE	- отверстие для электрического элемента	G 1 1/2"
T	- термометр	Ø 14 x 1.5
TR	- отверстие для терморегулятора	G 1/2"

Обозначения резьбы согласно EN ISO 228-1!

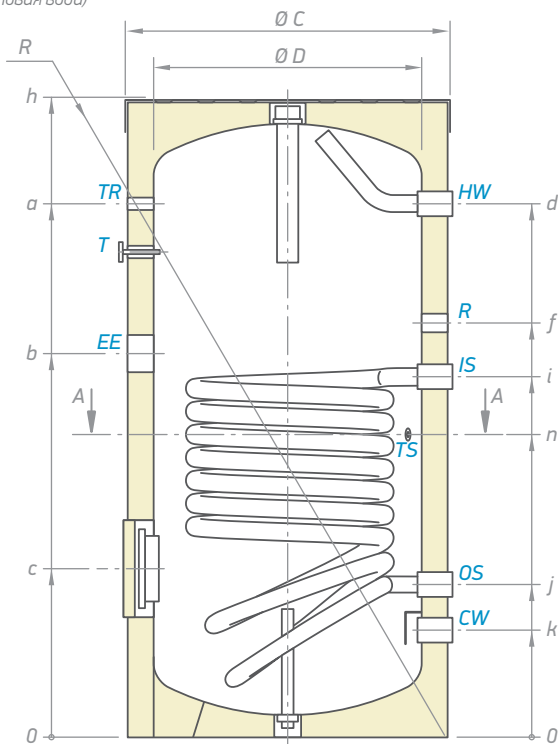
## Напольные бойлеры



МОДЕЛЬ		EV 9S 160 60	EV 9S 200 60	EV 12S 300 65	EV 11S 400 75	EV 15S 500 75
Номер позиции	№	301408	301409	301394	301392	301395
Вместимость	л	160	200	300	400	500
Вес нетто	кг	54	65	92	137	145
Изоляция (жесткий ПУ)	мм	50	50	50	50	50
Поверхность теплообменника S1	м <sup>2</sup>	0.96	0.96	1.45	1.65	2.25
Поверхность теплообменника S2	м <sup>2</sup>	-	-	-	-	-
Вместимость теплообменника S1	л	5.8	5.8	8.8	10	13.7
Вместимость теплообменника S2	л	-	-	-	-	-
Обмен мощности в непрерывном режиме (максимальный выход катушки) S1 *60-80 / 70-90°C	кВт	31 / 39	32 / 40	40 / 53	47 / 61	61 / 73
Обмен мощности в непрерывном режиме (максимальный выход катушки) S2 *60-80 / 70-90°C	кВт	-	-	-	-	-
Непрерывный расход горячей воды при 35°C (S1) *60-80 / 70-90°C	л/ч	720 / 1020	768 / 955	882 / 1248	1002 / 1500	1500 / 1795
Непрерывный расход горячей воды при 35°C (S2) *60-80 / 70-90°C	л/ч	-	-	-	-	-
Максимальное количество отработанной воды MIX 45°C (**15-60°C), Отключение питания (S1)	л	180	240	330	412	553
Максимальное количество отработанной воды MIX 45°C (**15-60°C), Отключение питания (S2)	л	-	-	-	-	-
Потери тепла ΔT 45K	кВт/24ч	1.2	1.4	1.7	2.2	2.3
Класс энергоэффективности	В	В	В	В	С	С
Максимальная рабочая температура	°C	95	95	95	95	95
Номинальное давление	bar	8	8	8	8	8
Номинальное давление теплообменника	bar	6	6	6	6	6
Коэффициент Nл S1		-	4.3	8.1	12	19
Коэффициент Nл S2		-	-	-	-	-
Минимальное время нагрева S1 *80°C-**15/60°C	min	31	38	40	41	41
Минимальное время нагрева S2 *80°C-**15/60°C	min	-	-	-	-	-
Термокарманы	штук	1	1	1	1	1

\* - выход - температура на входе теплоносителя

\*\* - 15°C - температура холодной воды, 60°C - температура горячей воды (бытовая вода)



Размеры ±5 mm						
h	мм	1007	1200	1420	1407	1674
a	мм	785	993	1207	1156	1448
b	мм	-	714	846	813	986
c	мм	314	314	314	331	324
d	мм	785	993	1207	1156	1448
f	мм	602	771	1010	945	1199
i	мм	671	671	804	775	944
j	мм	284	284	288	302	299
k	мм	200	199	203	220	214
n	мм	360	564	653	617	750
R	мм	1169	1345	1563	1596	1838
Ø C	мм	600	600	650	750	750
Ø D	мм	500	500	550	650	650

EV 9 S 160 60  
EV 9 S 200 60  
EV 12 S 300 65  
EV 11 S 400 75  
EV 15 S 500 75

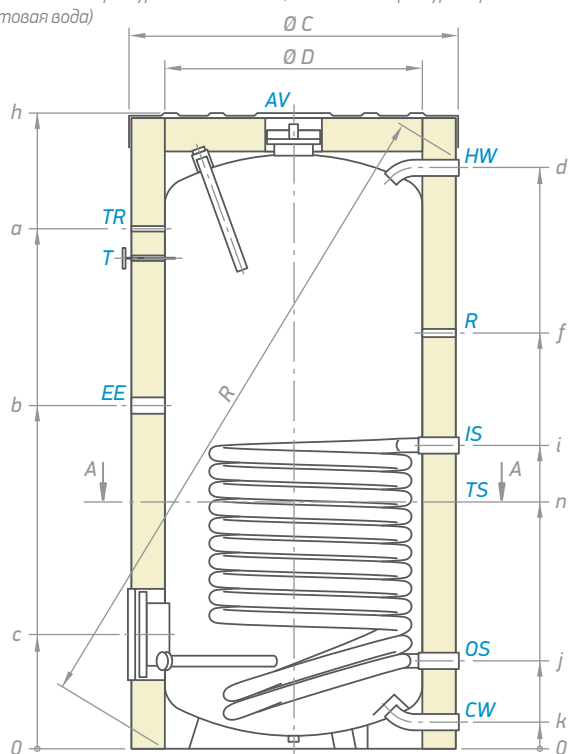
CW	- вход холодной воды	G 1"
HW	- выход горячей воды	G 1"
IS	- вход теплообменник 1	G 1"
OS	- выход теплообменник 1	G 1"
TS	- термокарман	G ½"
R	- рециркуляция	G ¾"
EE	- отверстие для электрического элемента	G 1½"
T	- термометр	Ø 14 x 1.5
TR	- отверстие для терморегулятора	G ½"

Обозначения резьбы согласно EN ISO 228-1!

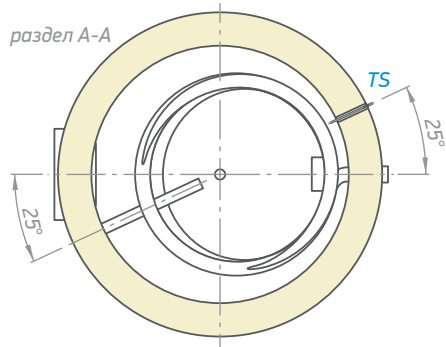
МОДЕЛЬ		EV 12S 800 95 F43 TP-C	EV 13S 1000 101 F44 TP-C	EV 12S 1500 120 F45 TP-C	EV 15S 2000 130 F46 TP-C
Номер позиции	№	303824	303828	303823	303832
Вместимость	л	800	988	1500	1951
Вес нетто	кг	221	233	371	442
Изоляция (жесткий ПУ)	мм	80	80	100	100
Поверхность теплообменника S1	м <sup>2</sup>	2.89	3.45	3.3	4.5
Поверхность теплообменника S2	м <sup>2</sup>	-	-	-	-
Вместимость теплообменника S1	л	26.2	31.3	30.4	41.6
Вместимость теплообменника S2	л	-	-	-	-
Обмен мощности в непрерывном режиме (максимальный выход катушки) S1 *60-80 / 70-90°C	кВт	79.8 / 103.7	95.2 / 123.8	140 / 175	198 / 250
Обмен мощности в непрерывном режиме (максимальный выход катушки) S2 *60-80 / 70-90°C	кВт	-	-	-	-
Непрерывный расход горячей воды при 35°C (S1) *60-80 / 70-90°C	л/ч	1963.1 / 2551	2341.9 / 3045.5	3450 / 4330	4874 / 6160
Непрерывный расход горячей воды при 35°C (S2) *60-80 / 70-90°C	л/ч	-	-	-	-
Максимальное количество отработанной воды MIX 45°C (**15-60°C), Отключение питания (S1)	л	845	1081	1660	2387
Максимальное количество отработанной воды MIX 45°C (**15-60°C), Отключение питания (S2)	л	-	-	-	-
Потери тепла ΔT 45K	кВт/24ч	3.1	3.4	3.8	4.4
Класс энергоэффективности		C	C	C	C
Максимальная рабочая температура	°C	95	95	95	95
Номинальное давление	bar	8	8	8	8
Номинальное давление теплообменника	bar	6	6	6	6
Коэффициент Nл S1		30	41	70	94
Коэффициент Nл S2		-	-	-	-
Минимальное время нагрева S1 *80°C-**15/60°C	min	40	46	45	57
Минимальное время нагрева S2 *80°C-**15/60°C	min	-	-	-	-
Термокарманы	штук	2	2	2	2

\* - выход - температура на входе теплоносителя

\*\* - 15 °C - температура холодной воды, 60 °C - температура горячей воды (бытовая вода)



раздел А-А



Размеры ±5 mm					
h	мм	1937	2002	2193	2399
a	мм	1592	1475	1768	1927
b	мм	1051	1132	1168	1298
c	мм	351	354	468	497
d	мм	1780	1846	2061	2246
f	мм	1273	1274	1378	1551
i	мм	929	987	1081	1235
j	мм	269	272	421	411
k	мм	82.5	81.5	90	90
n	мм	756	830	579	578
R	мм	2012	2097	2361	2592
Ø C	мм	950	1010	1200	1300
Ø D	мм	790	850	1000	1100

EV 12S 800 95 F43 TP-C  
EV 13S 1000 101 F44 TP-C

EV 12S 1500 120 F45 TP-C  
EV 15S 2000 130 F46 TP-C

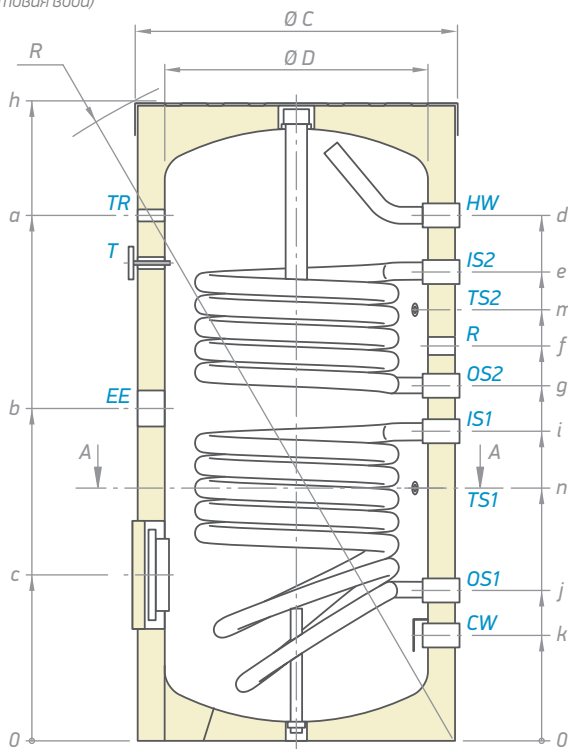
CW	- вход холодной воды	G 1½" B	G 2" B
HW	- выход горячей воды	G 1½" B	G 2" B
IS	- вход теплообменник 1	G 1½" B	G 1½" B
OS	- выход теплообменник 1	G 1½" B	G 1½" B
TS	- термокарман	G ½"	G ½"
R	- рециркуляция	G ¾"	G 1½"
EE	- отверстие для электрического элемента	G 1½"	G 1½"
T	- термометр	Ø 14 x 1.5	Ø 14 x 1.5
TR	- отверстие для терморегулятора	G ½"	G ½"
AV	- отверстие для вентиляции	G ¾"	G ¾"

Обозначения резьбы согласно EN ISO 228-1!

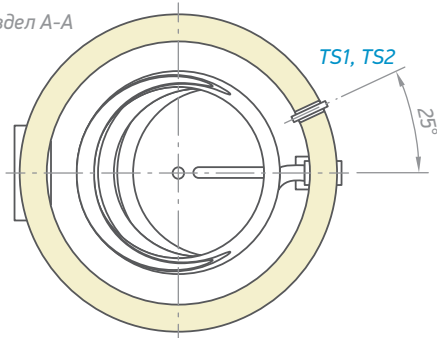
МОДЕЛЬ		EV 6/4 S2 160 60	EV 7/5 S2 200 60	EV 10/7S2 300 65	EV 11/5 S2 400 75	EV 15/7S2 500 75
Номер позиции	№	302165	301407	301391	301393	301396
Вместимость	л	160	200	294	400	500
Вес нетто	кг	66	70	100	146	158
Изоляция (жесткий ПУ)	мм	50	50	50	50	50
Поверхность теплообменника S1	м <sup>2</sup>	0.61	0.75	1.21	1.65	2.25
Поверхность теплообменника S2	м <sup>2</sup>	0.43	0.54	0.85	0.76	1.06
Вместимость теплообменника S1	л	3.6	4.6	7.4	10	13.7
Вместимость теплообменника S2	л	2.6	3.3	5.2	4.6	6.4
Обмен мощности в непрерывном режиме (максимальный выход катушки) S1 *60-80 / 70-90°C	кВт	20 / 14	23 / 30	34 / 46	47 / 61	61 / 73
Обмен мощности в непрерывном режиме (максимальный выход катушки) S2 *60-80 / 70-90°C	кВт	10 / 7	13 / 20	25 / 33	21 / 30	35 / 47
Непрерывный расход горячей воды при 35°C (S1) *60-80 / 70-90°C	л/ч	660	558 / 648	792 / 1092	1002 / 1500	1500 / 1795
Непрерывный расход горячей воды при 35°C (S2) *60-80 / 70-90°C	л/ч	480	318 / 468	594 / 785	470 / 648	785 / 1002
Максимальное количество отработанной воды MIX 45°C (**15-60°C), Отключение питания (S1)	л	8/(6)	225	302	405	510
Максимальное количество отработанной воды MIX 45°C (**15-60°C), Отключение питания (S2)	л	4/(3)	111	151	200	250
Потери тепла ΔT 45K	кВт/24ч	1.2	1.4	1.7	2.2	2.3
Класс энергоэффективности		B	B	B	C	C
Максимальная рабочая температура	°C	95	95	95	95	95
Номинальное давление	bar	8	8	8	8	8
Номинальное давление теплообменника	bar	6	6	6	6	6
Коэффициент Nл S1			4.1	8	12	18
Коэффициент Nл S2			1	1.4	2	3
Минимальное время нагрева S1 *80°C-**15/60°C	min	30	39	40	41	42
Минимальное время нагрева S2 *80°C-**15/60°C	min	30	39	39	39	39
Термокарманы	штук	2	2	2	2	2

\* - выход - температура на входе теплоносителя

\*\* - 15 °C - температура холодной воды, 60 °C - температура горячей воды (бытовая вода)



раздел А-А



Размеры ±5 мм						
h	мм	1007	1200	1420	1407	1674
a	мм	785	993	1207	1156	1448
b	мм	519	628	760	813	986
c	мм	279	314	314	331	324
d	мм	788	993	1207	1156	1448
e	мм	741	886	1104	1073	1330
f	мм	-	746	903	943	1165
g	мм	569	671	803	858	1029
i	мм	475	585	718	775	944
j	мм	204	284	288	302	299
k	мм	204	199	203	220	214
m	мм	-	815	996	998	1265
n	мм	349	478	610	617	750
R	мм	649	1345	1563	1596	1838
Ø C	мм	600	600	650	750	750
Ø D	мм	500	500	550	650	650

EV 6/4 S2 160 60  
EV 7/5 S2 200 60  
EV 10/7S2 300 65  
EV 11/5 S2 400 75  
EV 15/7S2 500 75

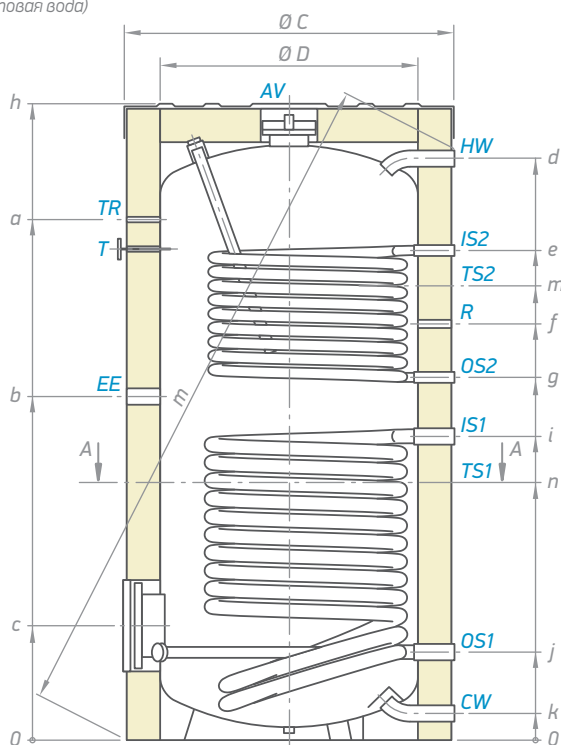
CW	- вход холодной воды	G 1"
HW	- выход горячей воды	G 1"
IS1	- вход теплообменник 1	G 1"
IS2	- вход теплообменник 2	G 1"
OS1	- выход теплообменник 1	G 1"
OS2	- выход теплообменник 2	G 1"
TS1	- термокарманный уровень 1	G ½"
TS2	- термокарманный уровень 2	G ½"
R	- рециркуляция	G ¾"
EE	- отверстие для электрического элемента	G 1½"
T	- термометр	Ø 14 x 1.5
TR	- отверстие для терморегулятора	G ½"

Обозначения резьбы согласно EN ISO 228-1!

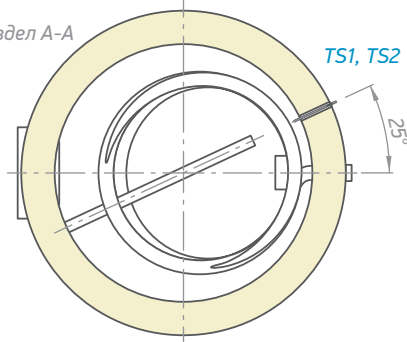
МОДЕЛЬ		EV 12/9S2 800 95 F43 TP2-C	EV 13/7S2 1000 101 F44 TP2-C	EV 12/8 S2 1500 120 F45 TP2-C	EV 15/9 S2 2000 130 F46 TP2-C
Номер позиции	№	303827	303831	303826	303833
Вместимость	л	800	981	1488	1918
Вес нетто	кг	252	279	408	486
Изоляция (жесткий ПУ)	мм	80	80	100	100
Поверхность теплообменника S1	м <sup>2</sup>	2.89	3.45	3.3	4.5
Поверхность теплообменника S2	м <sup>2</sup>	1.54	1.31	2.3	2.75
Вместимость теплообменника S1	л	26.2	31.3	30.4	41.6
Вместимость теплообменника S2	л	9.4	7.9	20.5	25.2
Обмен мощности в непрерывном режиме (максимальный выход катушки) S1 *60-80 / 70-90°C	кВт	79.8 / 103.7	95.2 / 123.8	140 / 175	198 / 250
Обмен мощности в непрерывном режиме (максимальный выход катушки) S2 *60-80 / 70-90°C	кВт	45 / 55.3	36.2 / 47	95 / 120	108 / 142
Непрерывный расход горячей воды при 35°C (S1) *60-80 / 70-90°C	л/ч	1963.1 / 2551	2341.9 / 3045.5	3450 / 4330	4874 / 6160
Непрерывный расход горячей воды при 35°C (S2) *60-80 / 70-90°C	л/ч	1107 / 1360.4	890.5 / 1156.2	2349 / 2970	2658 / 3509
Максимальное количество отработанной воды MIX 45°C (**15-60°C), Отключение питания (S1)	л	823	1055	1660	2387
Максимальное количество отработанной воды MIX 45°C (**15-60°C), Отключение питания (S2)	л	401	503	611	806
Потери тепла ΔT 45K	кВт/24ч	3.1	3.4	3.8	4.4
Класс энергоэффективности		C	C	C	C
Максимальная рабочая температура	°C	95	95	95	95
Номинальное давление	bar	8	8	8	8
Номинальное давление теплообменника	bar	6	6	6	6
Коэффициент Nл S1		29	40	70	94
Коэффициент Nл S2		12	19	18	31
Минимальное время нагрева S1 *80°C-**15/60°C	min	40	46	45	57
Минимальное время нагрева S2 *80°C-**15/60°C	min	39	41	30	35
Термокарманы	штук	2	2	2	2

\* - выход - температура на входе теплоносителя

\*\* - 15 °C - температура холодной воды, 60 °C - температура горячей воды (бытовая вода)



раздел А-А



Размеры ±5 mm					
h	мм	1937	2002	2193	2399
a	мм	1592	1475	1768	1927
b	мм	1051	1132	1168	1287
c	мм	351	354	468	497
d	мм	1778	1847	2061	2263
e	мм	1492	1475	1691	1875
f	мм	1273	1274	1378	1560
g	мм	1105	1174	1251	1380
i	мм	929	987	1081	1244
j	мм	269	272	421	420
k	мм	82.5	81.5	90	90
m	мм	1363	1374	1329	1537
n	мм	756	817	579	587
R	мм	2014	2100	2361	2565
Ø C	мм	950	1010	1200	1300
Ø D	мм	790	850	1000	1100

EV 12/9S2 800 95 F43 TP2-C

EV 13/7S2 1000 101 F44 P2-C

EV 12/8 S2 1500 120 F45 TP2-C

EV 15/9 S2 2000 130 F46 P2-C

CW	- вход холодной воды	G 1½" B	G 2" B
HW	- выход горячей воды	G 1½" B	G 2" B
IS1	- вход теплообменник 1	G 1½" B	G 1½" B
IS2	- вход теплообменник 2	G 1" B	G 1½" B
OS1	- выход теплообменник 1	G 1½" B	G 1½" B
OS2	- выход теплообменник 2	G 1" B	G 1½" B
TS1	- термокарманный уровень 1	G ½"	G ½"
TS2	- термокарманный уровень 2	G ½"	G ½"
R	- рециркуляция	G ¾"	G 1½"
EE	- отверстие для электрического элемента	G 1½"	G 1½"
T	- термометр	Ø 14 x 1.5	Ø 14 x 1.5
TR	- отверстие для терморегулятора	G ½"	G ½"
AV	- отверстие для вентиляции	G ¾"	G ¾"

Обозначения резьбы согласно EN ISO 228-1!

Комбинированные бойлеры и напольные водонагреватели с косвенным нагревом

## Напольные бойлеры с теплообменником увеличенной площади



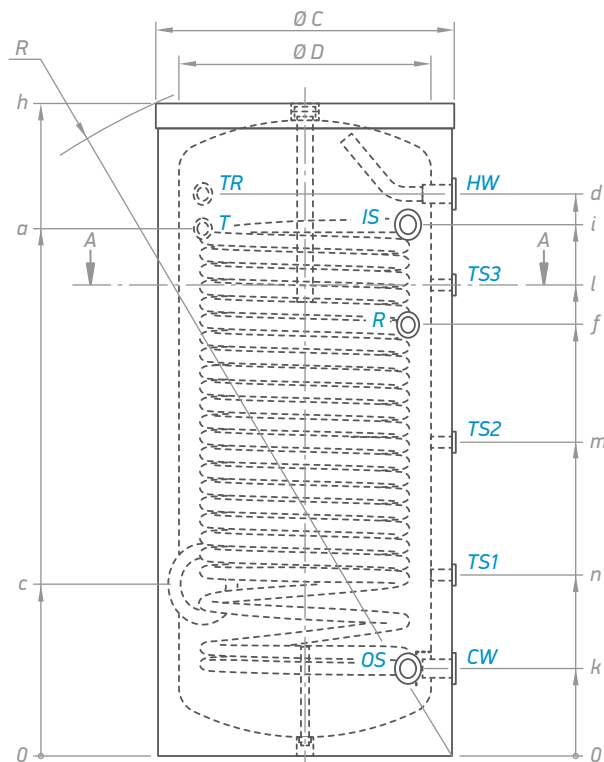


МОДЕЛЬ		EV 17S 300 65	EV 17S 400 75	EV 23S 500 75
Номер позиции	№	301397	301398	301400
Вместимость	л	300	400	495
Вес нетто	кг	102	128	152
Изоляция (жесткий ПУ)	мм	50	50	50
Поверхность теплообменника S1	м <sup>2</sup>	2.1	2.55	3.4
Вместимость теплообменника S1	л	12.6	15.5	23.3
Обмен мощности в непрерывном режиме (максимальный выход катушки) S1 *60-80 / 70-90°C	кВт	58 / 79	72 / 98	100 / 135
Непрерывный расход горячей воды при 35°C (S1) *60-80 / 70-90°C	л/ч	1422 / 1932	1776 / 2400	2448 / 3306
Максимальное количество отработанной воды MIX 45°C (**15-60°C), Отключение питания (S1)	л	302	412	553
Потери тепла ΔT 45K	кВт/24ч	1.7	2.2	2.3
Класс энергоэффективности		B	C	C
Максимальная рабочая температура	°C	95	95	95
Максимальная рабочая температура теплообменника	°C	110	110	110
Номинальное давление	bar	8	8	8
Номинальное давление теплообменника	bar	6	6	6
Термокарманы	штук	3	3	3

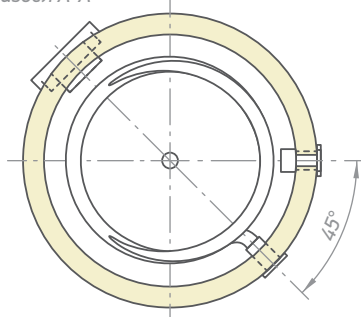
\* - выход - температура на входе теплоносителя

\*\* - 15 °C - температура холодной воды, 60 °C - температура горячей воды (бытовая вода)

Размеры ±5 mm				
h	мм	1420	1400	1670
c	мм	371	411	405
d	мм	1184	1168	1447
f	мм	953	960	1161
i	мм	1101	1120	1378
k	мм	205	225	225
l	мм	1055	1059	1161
m	мм	691	778	680
n	мм	398	448	467
R	мм	1560	1590	1833
Ø C	мм	650	750	750
Ø D	мм	550	650	650



раздел А-А



EV 17S 300 65  
 EV 17S 400 75  
 EV 23S 500 75

CW	- вход холодной воды	G 1"
HW	- выход горячей воды	G 1"
IS	- вход теплообменника	G 1"
OS	- выход теплообменника	G 1"
R	- рециркуляция	G ¾"
T	- термометр	Ø 14 x 1.5
TR	- отверстие для терморегулятора	G ½"
TS1	- термокарман уровень 1	G ½"
TS2	- термокарман уровень 2	G ½"
TS3	- термокарман уровень 3	G ½"

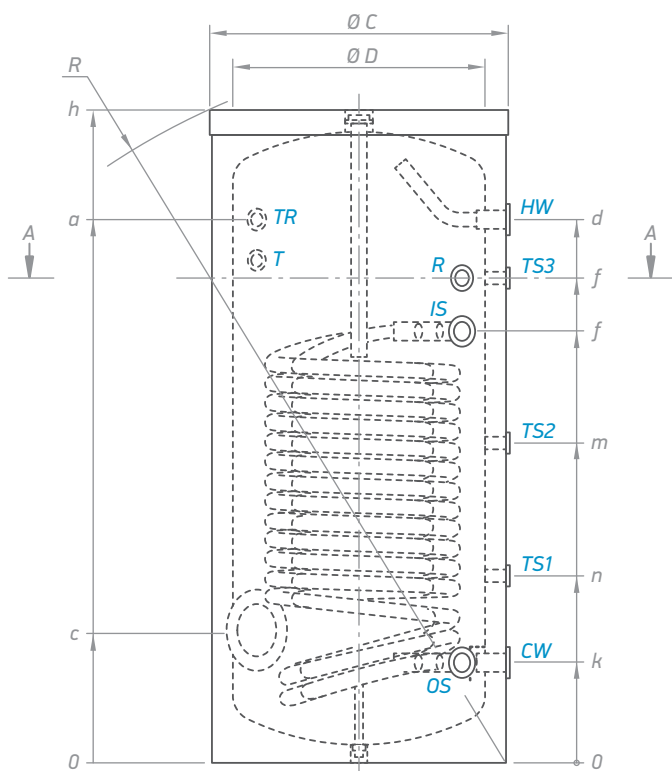
Обозначения резьбы согласно EN ISO 228-1!

МОДЕЛЬ		EV 2x12S 200 60	EV 2x15S 300 65	EV 2x23S 500 75
Номер позиции	№	302166	301401	302167
Вместимость	л	196	285	475
Вес нетто	кг	85	112	182
Изоляция (жесткий ПУ)	мм	50	50	50
Поверхность теплообменника S1	м <sup>2</sup>	2.1	3	6
Вместимость теплообменника S1	л	12.5	18.3	33
Обмен мощности в непрерывном режиме (максимальный выход катушки) S1 *60-80 / 70-90°C	кВт	51 / 69	91 / 123	138 / 186
Непрерывный расход горячей воды при 35°C (S1) *60-80 / 70-90°C	л/ч	1266 / 1704	2238 / 3018	3390 / 4566
Максимальное количество отработанной воды MIX 45°C (**15-60°C), Отключение питания (S1)	л	282	450	750
Потери тепла ΔT 45K	кВт/24ч	1.4	1.7	2.3
Класс энергоэффективности		B	B	C
Максимальная рабочая температура	°C	95	95	95
Максимальная рабочая температура теплообменника	°C	110	110	110
Номинальное давление	bar	8	8	8
Номинальное давление теплообменника	bar	6	6	6
Термокарманы	штук	3	3	3

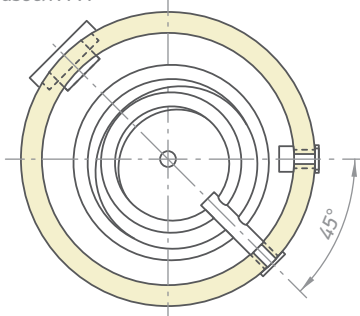
\* - выход - температура на входе теплоносителя

\*\* - 15 °C - температура холодной воды, 60 °C - температура горячей воды (бытовая вода)

Размеры ±5 mm				
h	мм	1202	1420	1670
a	мм	996	1184	1447
c	мм	264	278	282
d	мм	996	1184	1447
i	мм	792	937	1303
k	мм	202	205	225
l	мм	897	1055	1162
m	мм	633	691	864
n	мм	360	398	467
R	мм	1345	1560	1823
Ø C	мм	600	650	750
Ø D	мм	500	550	650



раздел А-А



EV 2x12S 200 60  
EV 2x15S 300 65  
EV 2x23S 500 75

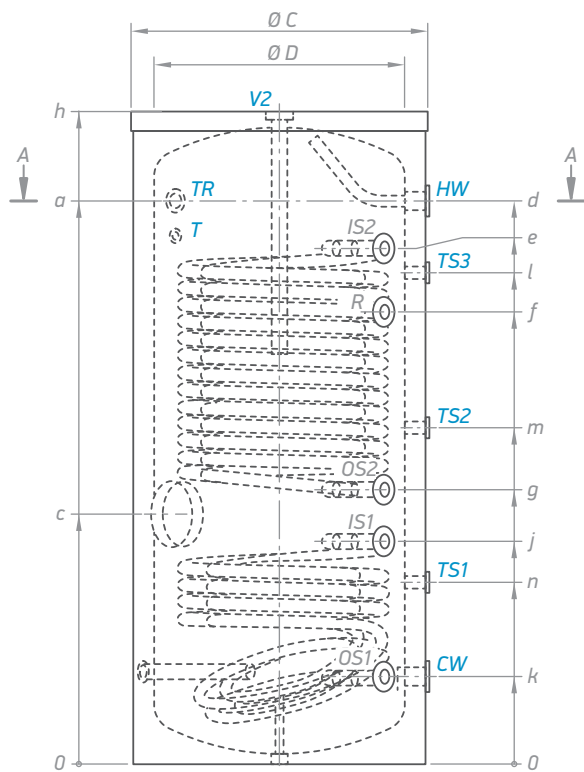
CW	- вход холодной воды	G 1"
HW	- выход горячей воды	G 1"
IS	- вход теплообменника	G 1"
OS	- выход теплообменника	G 1"
R	- рециркуляция	G ¾"
T	- термометр	Ø 14 x 1.5
TR	- отверстие для терморегулятора	G ½"
TS1	- термокарманный уровень 1	G ½"
TS2	- термокарманный уровень 2	G ½"
TS3	- термокарманный уровень 3	G ½"

Обозначения резьбы согласно EN ISO 228-1!

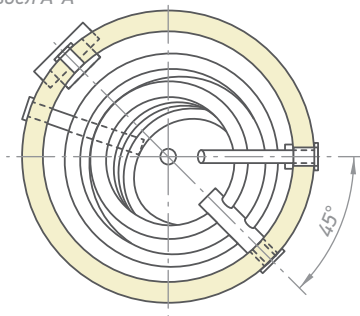
МОДЕЛЬ		EV 2x4/2x9 S2 200 60	EV 2x5/2x12 S2 300 65	EV 2x6/2x13 S2 500 75	EV 2x9/2x17 S2 1000
Номер позиции	№	302168	302169	302170	303058
Вместимость	л	195	283	483	969
Вес нетто	кг	85	116	172	314
Изоляция (жесткий ПУ)	мм	50	50	50	80
Поверхность теплообменника S1/2	м <sup>2</sup>	0.65 / 1.6	1.00 / 2.45	1.55 / 3.45	2.5 / 4.6
Вместимость теплообменника S1/2	л	4/9.5	6/14.7	9.3/21	14.4 / 27.5
Обмен мощности в непрерывном режиме (максимальный выход катушки) S1(S2) *60-80 / 70-90°C	кВт	16 / 22 (35 / 48)	24 / 32 (55 / 74)	38 / 51 (78 / 105)	
Непрерывный расход горячей воды при 35°C (S1(S2)) *60-80 / 70-90°C	л/ч	402 / 540 (870 / 1182)	594 / 798 (1344 / 1824)	936 / 1260 (1908 / 2592)	
Максимальное количество отработанной воды MIX 45°C (**15-60°C), Отключение питания (S1(S2))	л	282 / (175)	450 / (282)	750 / (474)	
Потери тепла ΔT 45K	кВт/24ч	1.4	1.7	2.3	3.4
Класс энергоэффективности		B	B	C	C
Максимальная рабочая температура	°C	95	95	95	95
Максимальная рабочая температура теплообменника	°C	110	110	110	110
Номинальное давление	bar	8	8	8	8
Номинальное давление теплообменника	bar	6	6	6	6
Термокарманы	штук	2	3	3	3

\* - выход - температура на входе теплоносителя

\*\* - 15 °C - температура холодной воды, 60 °C - температура горячей воды (бытовая вода)



раздел А-А



Размеры ±5 мм					
h	мм	1202	1420	1670	2012
a	мм	996	1184	1447	1625
c	мм	483	533	642	734
d	мм	996	1184	1447	1846
e	мм	966	1150	1325	1625
f	мм	817	1055	1162	1374
g	мм	519	574	706	834
i	мм	434	485	572	637
j	мм	202	205	225	337
k	мм	202	205	225	81
l	мм	817	1055	1262	1374
m	мм	-	726	864	919
n	мм	360	398	467	470
R	мм	1345	1560	1823	2100
Ø C	мм	750	650	600	1010
Ø D	мм	650	550	500	850

EV 2x4/2x9 S2 200 60  
EV 2x5/2x12 S2 300 65  
EV 2x6/2x13 S2 500 75

EV 2x9/2x17 S2 1000

CW	- вход холодной воды	G 1"	G 1½" B
HW	- выход горячей воды	G 1"	G 1½" B
IS1	- вход теплообменника	G 1"	G 1½" B
IS2	- вход теплообменника	G 1"	G 1½" B
OS1	- выход теплообменника	G 1"	G 1½" B
OS2	- выход теплообменника	G 1"	G 1½" B
R	- рециркуляция	G ¾"	G ¾"
T	- термометр	Ø 14 x 1.5	Ø 14 x 1.5
TR	- отверстие для терморегулятора	G ½"	G ½"
TS1	- термокарманный уровень 1	G ½"	G ½"
TS2	- термокарманный уровень 2	G ½"	G ½"
TS3	- термокарманный уровень 3	G ½"	G ½"

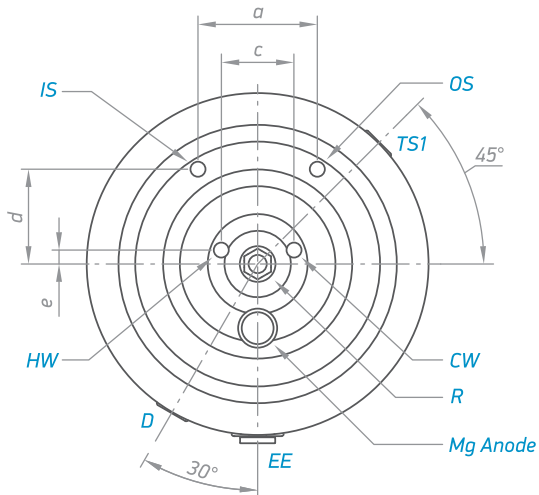
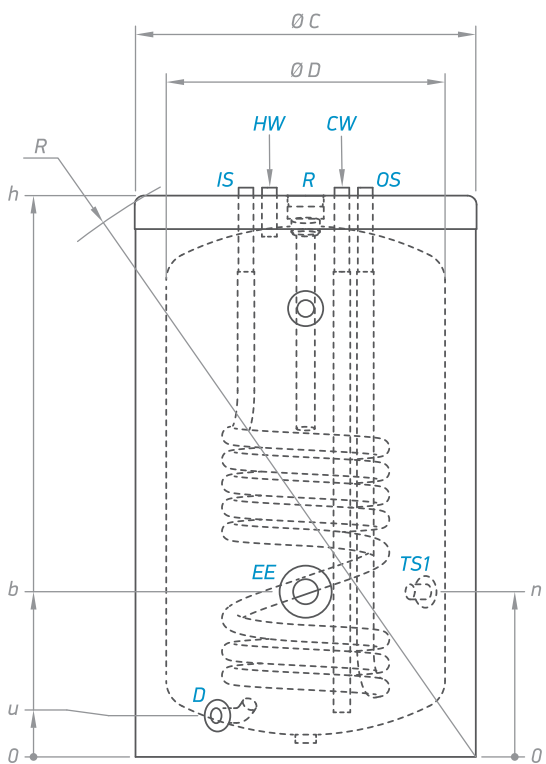
Обозначения резьбы согласно EN ISO 228-1/

## Напольные бойлеры косвенного нагрева для монтажа с газовым котлом



МОДЕЛЬ		EV 8S 120 55 Z	EV 8S 160 60 Z
Номер позиции	№	303943	302421
Вместимость	л	120	157
Вес нетто	кг	55	61
Изоляция (жесткий ПУ)	мм	50	50
Поверхность теплообменника S1	м <sup>2</sup>	0.75	0.75
Вместимость теплообменника S1	л	4.5	4.5
Обмен мощности в непрерывном режиме (максимальный выход катушки) S1 *60-80°C	кВт	13.5	13.5
Непрерывный расход горячей воды при 35°C (S1)*60-80/70-90°C	л/ч	343	343
Максимальное количество отработанной воды MIX 45°C (**15-60°C), Отключение питания (S1)	л	186	242
Потери тепла ΔT45K	кВт/24ч	1.0	1.35
Класс энергоэффективности		B	B
Максимальная рабочая температура	Т°С	95	95
Номинальное давление	bar	8	8
Номинальное давление теплообменника	bar	6	6
Термокарманы	штук	1	1

Размеры ±5 mm		
h	мм	1002
a	мм	214
b	мм	296
c	мм	130
d	мм	145
e	мм	25
n	мм	368
u	мм	74
R	мм	1146
Ø C	мм	550
Ø D	мм	450



EV 8S 120 55 Z  
EV 8S 160 60 Z

TS1	- термокарман	G 1/2"
EE	- отверстие для электрического элемента	G 1 1/2"
T	- термометр	-
CW	- вход холодной воды	G 1" B
IS	- вход теплообменника	G 3/4" B
OS	- выход теплообменника	G 3/4" B
HW	- выход горячей воды	G 1" B
D	- дренаж	G 3/4" B
R	- рециркуляция	G 1" B

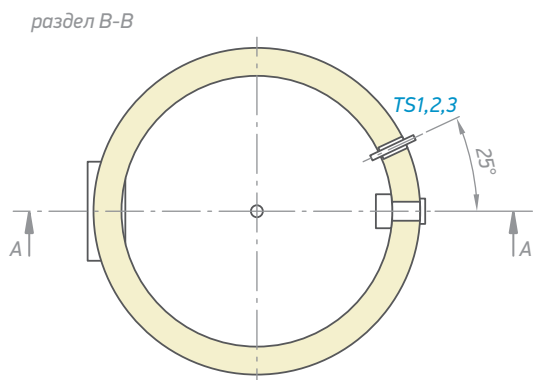
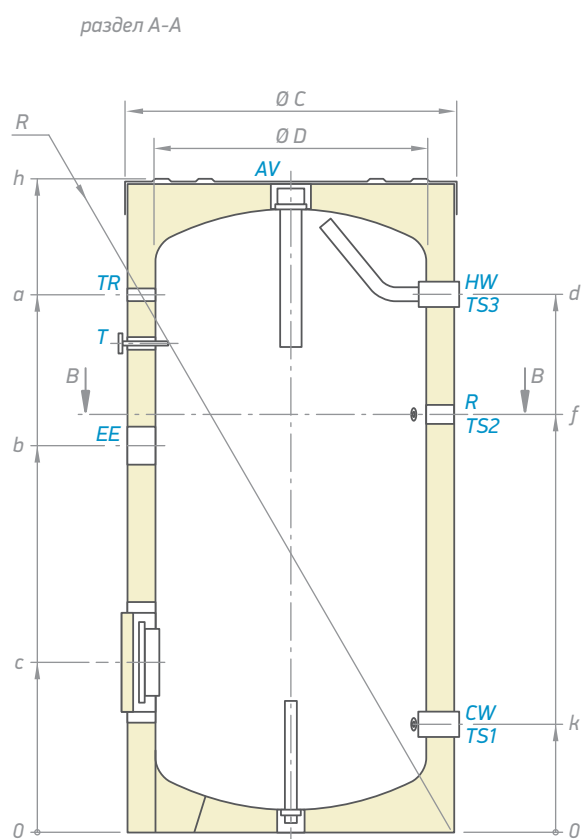
Обозначения резьбы согласно EN ISO 228-1!

## Буферные ёмкости для производства горячей воды



МОДЕЛЬ		EV 200 60	EV 300 65	EV 400 75	EV 500 75
Номер позиции	№	301399	301402	301405	301406
Вместимость	л	200	300	400	500
Вес нетто	кг	45	66	117	110
Изоляция (жесткий ПУ)	мм	50	50	50	50
Потери тепла ΔT 45K	кВт/24ч	1.4	1.7	2.2	2.3
Класс энергоэффективности		B	B	C	C
Максимальная рабочая температура	°C	95	95	95	95
Номинальное давление	bar	8	8	8	8
Термокарманы	штук	3	3	3	3

Размеры ±5 мм					
h	мм	1207	1427	1407	1702
a	мм	993	1207	1156	1445
b	мм	714	846	813	983
c	мм	314	314	331	321
d	мм	993	1207	1156	1445
f	мм	771	1010	943	1196
k	мм	199	203	220	211
R	мм	1345	1563	1596	1838
Ø C	мм	600	650	750	750
Ø D	мм	500	550	650	650



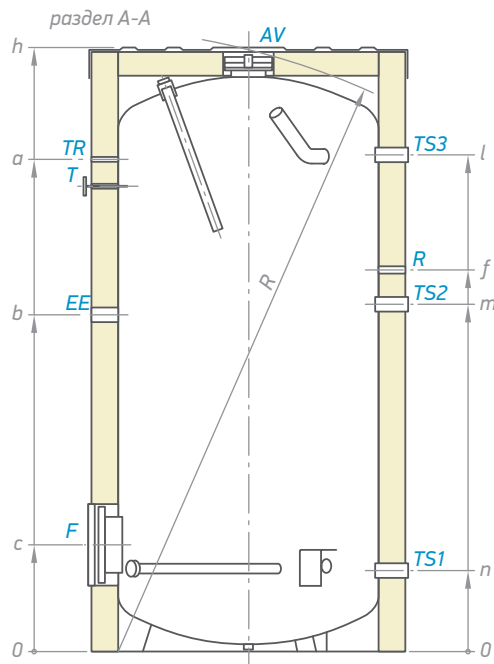
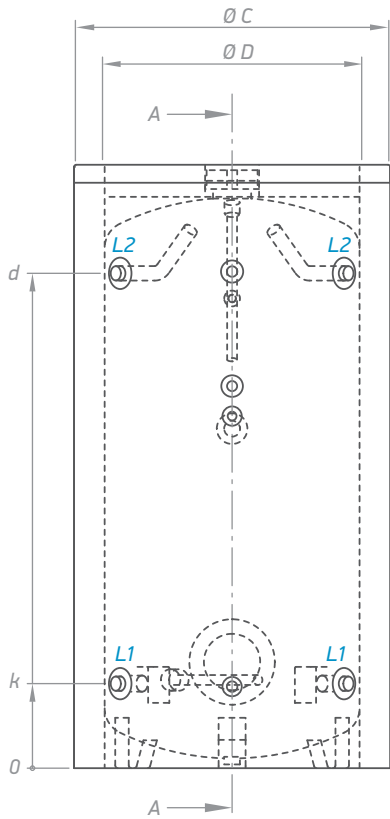
EV 200 60  
EV 300 65  
EV 400 75  
EV 500 75

CW	- вход холодной воды	G 1"
HW	- выход горячей воды	G 1"
R	- рециркуляция	G ¾"
EE	- отверстие для электрического элемента	G 1½"
T	- термометр	Ø 14 x 1.5
TR	- отверстие для терморегулятора	G ½"
TS1	- термокарманный уровень 1	G ½"
TS2	- термокарманный уровень 2	G ½"
TS3	- термокарманный уровень 3	G ½"

Обозначения резьбы согласно EN ISO 228-1!

МОДЕЛЬ		EV 800 95 B - C	EV 1000 101 B - C
Номер позиции	№	303942	303941
Вместимость	л	800	1000
Вес нетто	кг	175	211
Изоляция (жесткий ПУ)	мм	80	80
Потери тепла ΔT45K	кВт/24ч	3.1	3.4
Класс энергоэффективности		C	C
Максимальная рабочая температура	°C	95	95
Номинальное давление	bar	8	8
Термокарманы	штук	3	3

Размеры ±5 мм			
h	мм	1947	2012
a	мм	1591	1656
b	мм	1050	1132
c	мм	350	354
d	мм	1577	1650
f	мм	1272	1274
k	мм	282	284
l	мм	1591	1656
m	мм	1172	1174
n	мм	268	272
R	мм	1927	2012
Ø C	мм	950	1010
Ø D	мм	790	850



EV 800 95 B - C  
EV 1000 101 B - C

- AV - вентиляция G 3/4"
- Z - рециркуляция G 3/4"
- TR - отверстие для терморегулятора G 1/2"
- EE - отверстие для электрического элемента G 1 1/2"
- L1 - уровень 1 G 1 1/2" B
- L2 - уровень 2 G 1 1/2" B
- TS1 - термокарманный уровень 1 G 1/2"
- TS2 - термокарманный уровень 2 G 1/2"
- TS3 - термокарманный уровень 3 G 1/2"

Обозначения резьбы согласно EN ISO 228-1!

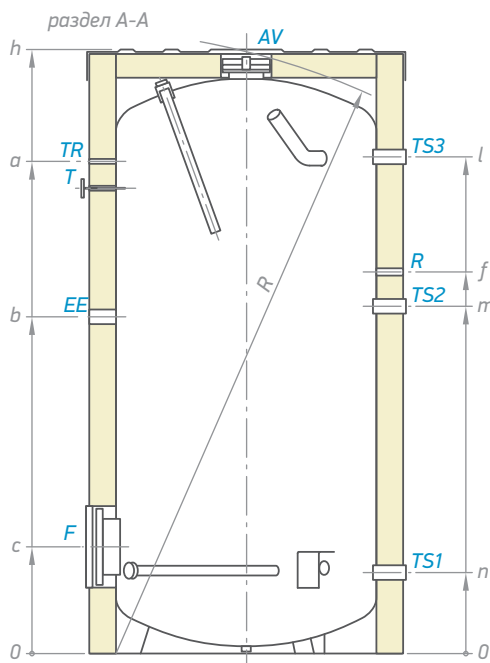
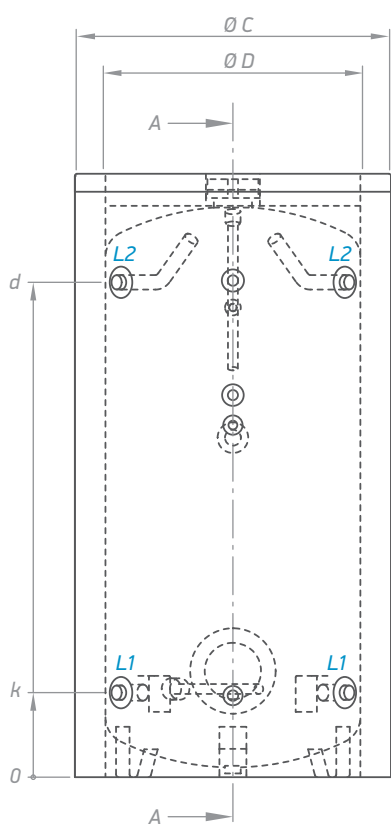


МОДЕЛЬ		EV 1500 120 B C	EV 2000 130 B C
Номер позиции	№	304331	304332
Вместимость	л	1500	2000
Вес нетто	кг	338	388
Изоляция (жесткий ПУ)	мм	100	100
Потери тепла ΔT 45K	кВт/24ч	3,8	4,4
Класс энергоэффективности		C	C
Максимальная рабочая температура	°C	95	95
Номинальное давление	bar	8	8
Термокарманы	штук	2	2

Размеры ±5 мм

h	мм	2212	2412
a	мм	1769	1917
b	мм	1170	1297
c	мм	470	487
d	мм	2070	2246
f	мм	1252	1360
k	мм	90	90
l	мм	1752	1905
m	мм	1082	1131
n	мм	370	387
R	мм	2361	2565
Ø C	мм	1200	1300
Ø D	мм	1000	1100

Oznake navoja su saglasno EN ISO 228-1!



EV 1500 120 B C  
EV 2000 130 B C

AV	- вентиляция	G ¾"
R	- рециркуляция	G 1½"
TR	- отверстие для терморегулятора	G ½"
EE	- отверстие для электрического элемента	G 1½"
L1, 2	- термокарманный уровень 1, 2	G 2" B
T	- термометр	G Ø 14 x 1.5
TS1, 2, 3	- термокарманный уровень	G ½"

Обозначения резьбы согласно EN ISO 228-1!

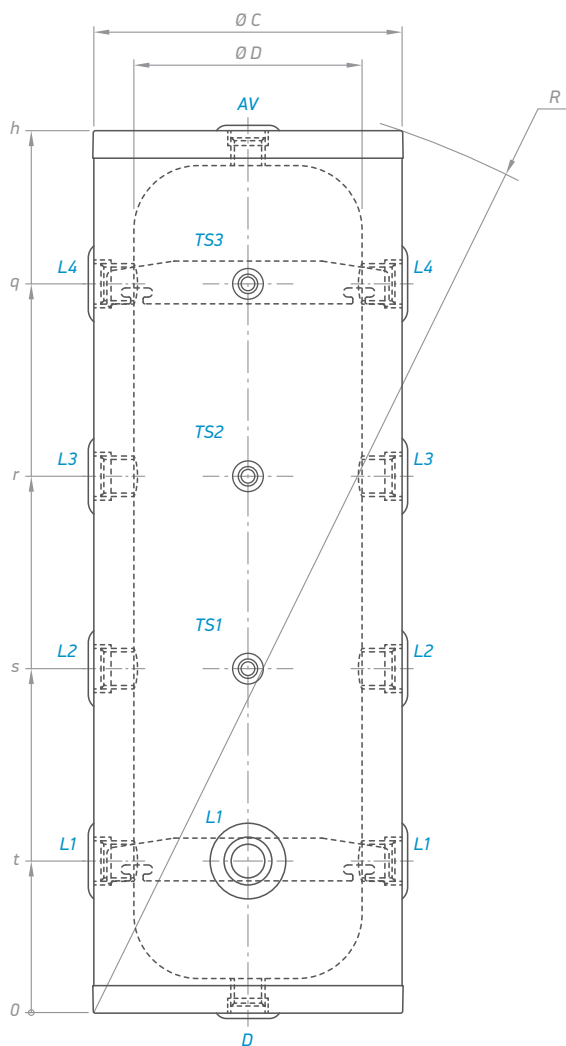
Комбинированные бойлеры и напольные водонагреватели с косвенным нагревом

## Буферная ёмкость в системах отопления и охлаждения с тепловым насосом



МОДЕЛЬ		V50 36
Номер позиции	№	422570
Вместимость	л	49.2
Вес нетто	кг	24.2
Потери тепла S	Вт	53
Класс энергоэффективности		C
Максимальная рабочая температура	°C	95
Номинальное давление	bar	3

h	мм	1043
q	мм	225
r	мм	225
s	мм	225
t	мм	175
R	мм	1103
u	мм	190
v	мм	330
Ø C	мм	360
Ø D	мм	260



		V50 36
AV	- вентиляция	G 1"
D	- дренаж	G 1"
TS1-3	- термокарманный уровень 1	G ½"
L1-4	- уровни	G 1½"

Обозначения резьбы согласно EN ISO 228-1!

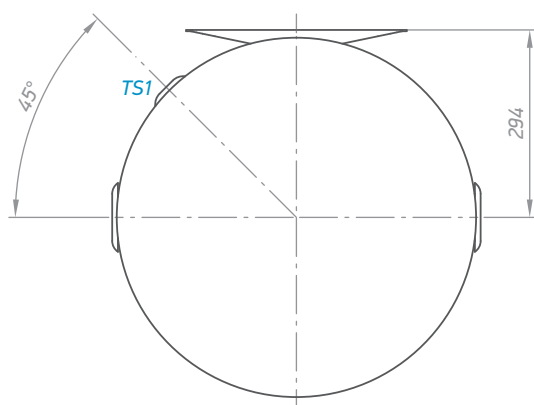
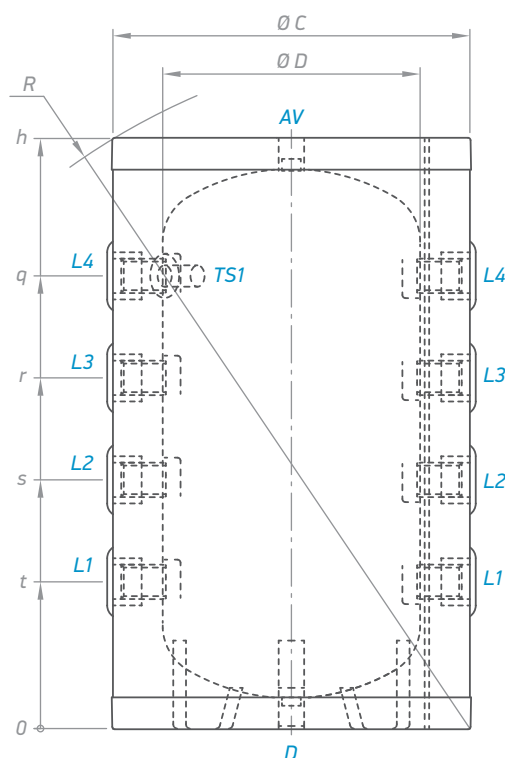
Комбинированные бойлеры и напольные водонагреватели с косвенным нагревом

## Буферные ёмкости для активных систем охлаждения



МОДЕЛЬ		VH 100 55 - AC
Номер позиции	№	303566
Вместимость	л	101
Вес нетто	кг	34
Изоляция (жесткий ПУ)	мм	73
Потери тепла $\Delta T45K$	кВт/24ч	0.83
Класс энергоэффективности		A
Максимальная рабочая температура	°C	95
Номинальное давление	bar	3
Термокарманы	штук	1

Размеры $\pm 5$ мм		
h	мм	932
q	мм	710
r	мм	550
s	мм	390
t	мм	230
u	мм	
R	мм	1081
$\varnothing C$	мм	550
$\varnothing D$	мм	404



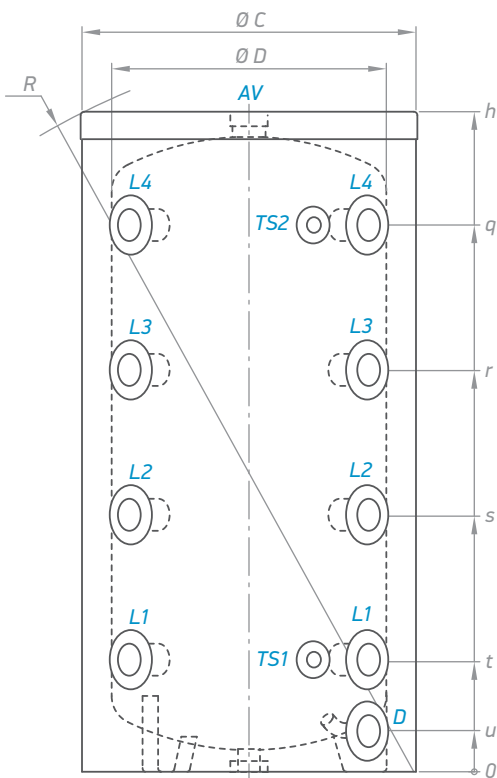
VH 100 55 - AC

AV	- вентиляция	G ¾"
D	- дренаж	G ¾"
L1	- уровни 1	G 1½"
L2	- уровни 2	G 1½"
L3	- уровни 3	G 1½"
L4	- уровни 4	G 1½"
TS1	- термокарманный уровень 1	G ½"
TS2	- термокарманный уровень 2	G ½"
TS3	- термокарманный уровень 3	G ½"
TS4	- термокарманный уровень 4	G ½"

Обозначения резьбы согласно EN ISO 228-1!

		V 160 60 - AC	V 200 60 - AC
Номер позиции	№	303564	303565
Вместимость	л	160	202
Вес нетто	кг	40	44
Изоляция (жесткий ПУ)	мм	50	50
Потери тепла ΔT45K	кВт/24ч	1.2	1.35
Класс энергоэффективности		B	B
Максимальная рабочая температура	°C	95	95
Номинальное давление	bar	3	3
Термокарманы	штук	2	2

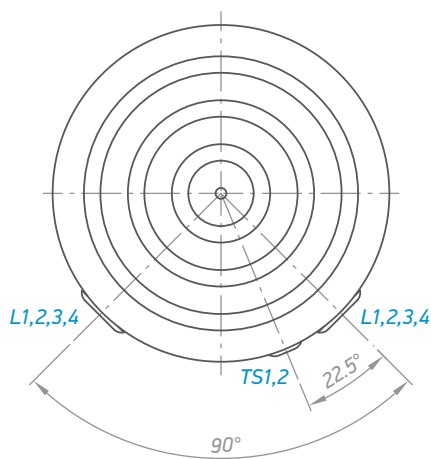
Размеры ±5 мм			
h	мм	1007	1202
q	мм	779	995
r	мм	586	730
s	мм	393	465
t	мм	200	200
u	мм	75	75
R	мм	1169	1343
Ø C	мм	600	600
Ø D	мм	500	500



V 160 60 - AC  
V 200 60 - AC

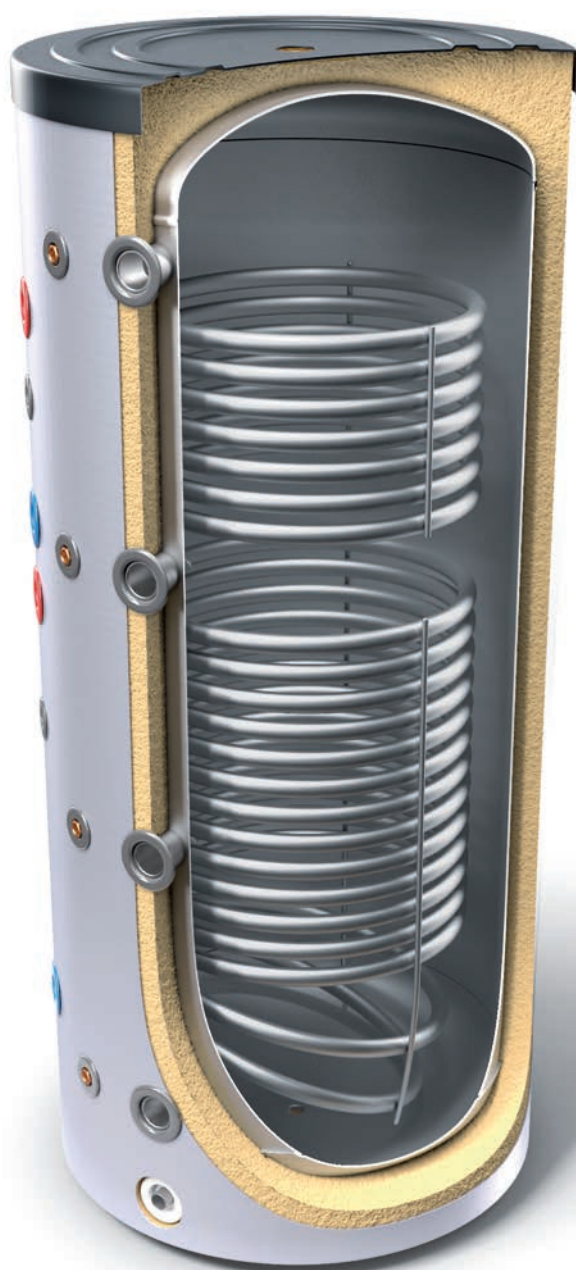
AV	- вентиляция	G 1½"
D	- дренаж	G ¾" B
L1	- уровни 1	G 1½"
L2	- уровни 2	G 1½"
L3	- уровни 3	G 1½"
L4	- уровни 4	G 1½"
TS1	- термокарманный уровень 1	G ½"
TS2	- термокарманный уровень 2	G ½"
TS3	- термокарманный уровень 3	G ½"
TS4	- термокарманный уровень 4	G ½"

Обозначения резьбы согласно EN ISO 228-1!



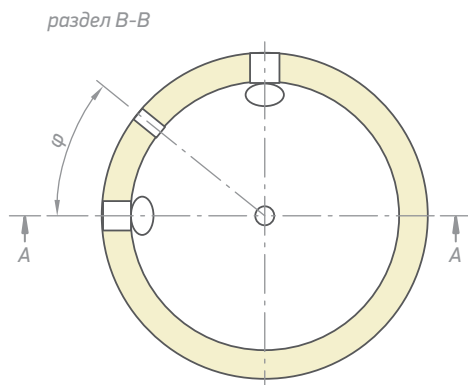
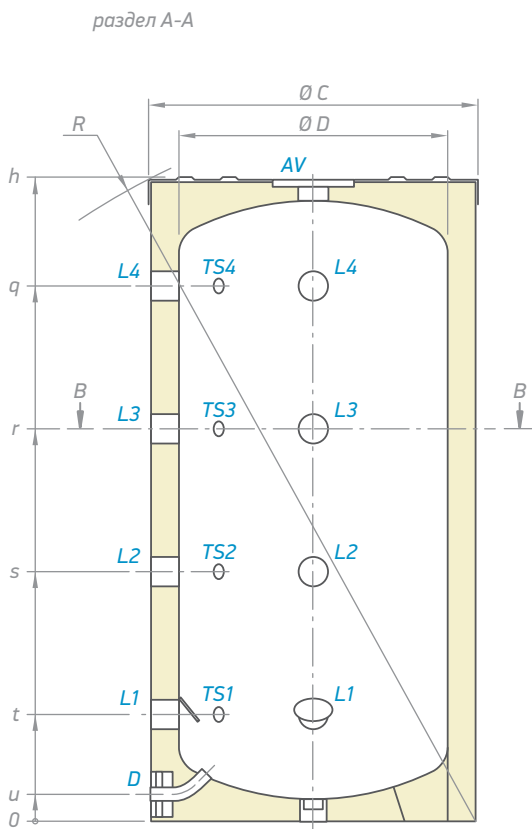
Комбинированные бойлеры и напольные водонагреватели с косвенным нагревом

## Буферные ёмкости для систем отопления



МОДЕЛЬ		V 200 60 F40 P4	V 300 65 F41 P4	V 400 75 F42 P4	V 500 75 F42 P4
Номер позиции	№	300632	300634	300635	300636
Вместимость	л	200	300	400	500
Вес нетто	кг	40	59	113.5	121
Изоляция (жесткий ПУ)	мм	50	50	50	50
Потери тепла ΔT 45K	кВт/24ч	1.4	1.7	2.2	2.3
Класс энергоэффективности		B	B	C	C
Максимальная рабочая температура	°C	95	95	95	95
Номинальное давление	bar	3	3	3	3
Количество входов	штук	4	4	4	4
Количество выходов	штук	5	5	5	5
Термокарманы	штук	4	4	4	4

Размеры ±5 mm					
h	мм	1200	1420	1410	1674
q	мм	993	1208	1165	1451
r	мм	728	873	849	1039
s	мм	463	538	533	627
t	мм	198	203	217	215
u	мм	50	52	67	67
R	мм	1345	1563	1590	1823
∅ D	мм	500	550	650	650
∅ C	мм	600	650	750	750
φ	°	45	45	22.5	22.5



V 200 60 F40 P4  
V 300 65 F41 P4  
V 400 75 F42 P4  
V 500 75 F42 P4

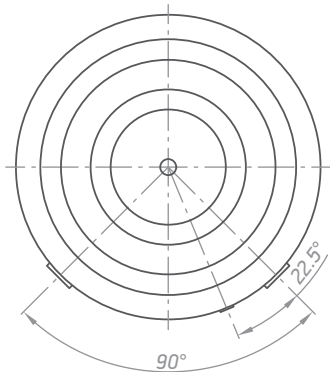
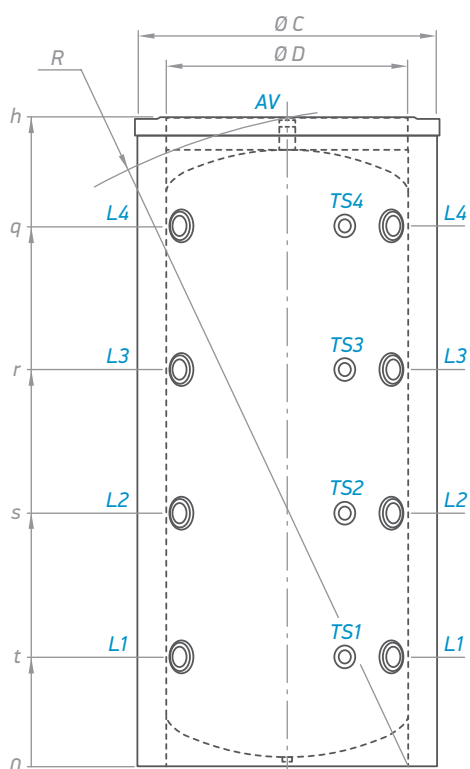
L1	- уровень 1	G 1½"
L2	- уровень 2	G 1½"
L3	- уровень 3	G 1½"
L4	- уровень 4	G 1½"
D	- дренаж	G ¾"
AV	- вентиляция	G 1½"
TS1	- термокарманный уровень 1	G ½"
TS2	- термокарманный уровень 2	G ½"
TS3	- термокарманный уровень 3	G ½"
TS4	- термокарманный уровень 4	G ½"

Обозначения резьбы согласно EN ISO 228-1!



МОДЕЛЬ		V 800 95 F43 P4 C	V 1000 95 C	V 1500 120 F45 P4 C	V 2000 130 F46 P4 C
Номер позиции	№	303896	303897	303893	303894
Вместимость	л	800	949	1500	2000
Вес нетто	кг	115	145	210	284
Изоляция (жесткий ПУ)	мм	80	80	100	100
Потери тепла ΔT 45K	кВт/24ч	3.1	3.4	3.8	4.4
Класс энергоэффективности		C	C	C	C
Максимальная рабочая температура	°C	95	95	95	95
Номинальное давление	bar	3	3	3	3
Термокарманы	штук	4	4	4	4
Количество входов	штук	4	4	4	4
Количество выходов	штук	5	5	5	5

Размеры ±5 мм					
h	мм	1947	2132	2220	2413
q	мм	1500	1774	1726	1896
r	мм	1120	1303	1293	1412
s	мм	740	832	860	929
t	мм	360	360	427	446
R	мм	1960	2155	2265	2481
Ø C	мм	950	950	1200	1300
Ø D	мм	790	790	1000	1100

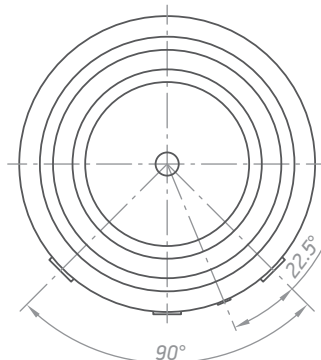
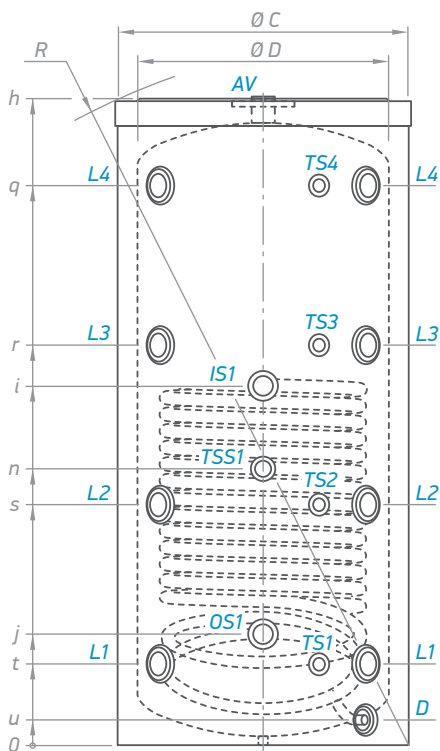


	V 800 95 F43 P4 C	V 1000 95 C	V 1500 120 F45 P4 C	V 2000 130 F46 P4 C
L1	- уровень 1	G 1½"	G 2" B	
L2	- уровень 2	G 1½"	G 2" B	
L3	- уровень 3	G 1½"	G 2" B	
L4	- уровень 4	G 1½"	G 2" B	
AV	- вентиляция	G 1½"	G 2" B	
TS1	- термокарманный уровень 1	G ½"	G ½"	
TS2	- термокарманный уровень 2	G ½"	G ½"	
TS3	- термокарманный уровень 3	G ½"	G ½"	
TS4	- термокарманный уровень 4	G ½"	G ½"	

Обозначения резьбы согласно EN ISO 228-1!

МОДЕЛЬ		V 9S 200 60	V 12S 300 65	V 11S 400 75 F42 P5	V 15S 500 75 F42 P5
Номер позиции	№	302172	302173	300612	300624
Вместимость	л	200	300	400	500
Вес нетто	кг	55	82	131	138
Теплоизоляция (жесткий PU)	мм	50	50	50	50
Поверхность теплообменника S1	м <sup>2</sup>	0.96	1.45	1.65	2.25
Вместимость теплообменника S1	л	5.8	8.8	10	13.7
Потери тепла ΔT 45K	кВт/24ч	1.4	1.7	2.8	3.1
Класс энергоэффективности		B	B	C	C
Максимальная рабочая температура	°C	95	95	95	95
Максимальная рабочая температура теплообменника	°C	110	110	110	110
Номинальное давление	bar	3	3	3	3
Номинальное давление теплообменника	bar	6	6	6	6
Термокарманы	штук	4	4	5	5
Количество входов	штук	4	4	4	4
Количество выходов	штук	5	5	5	5

Размеры ±5 mm					
h	мм	1202	1422	1409	1674
n				464	719
q	мм	995	1208	1165	1450
r	мм	730	873	849	1038
s	мм	465	538	533	626
t	мм	200	203	217	214
i	мм	655	817	780	719
j	мм	268	301	307	289
u	мм	75	75	75	75
R	мм	1343	1560	1590	1825
Ø C	мм	600	650	750	750
Ø D	мм	500	550	650	650



V 9S 200 60  
V 12S 300 65

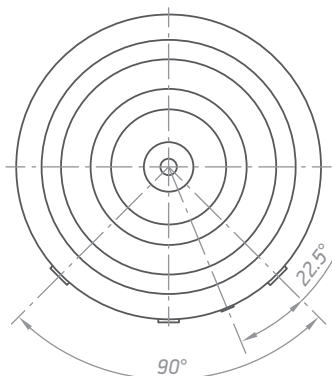
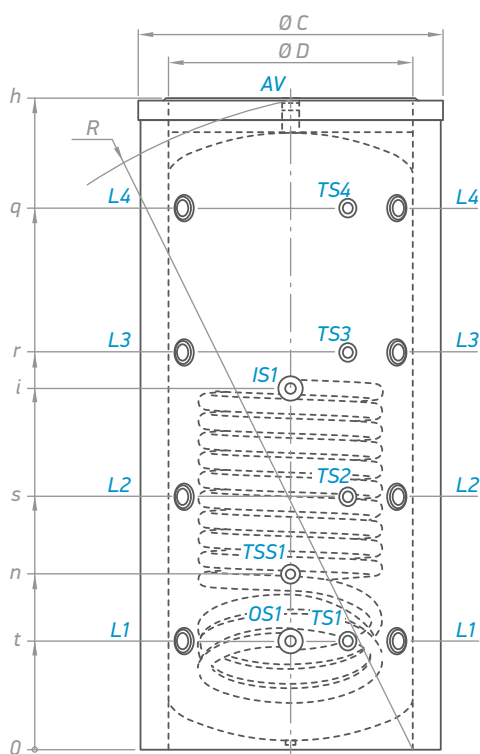
V 11S 400 75 F42 P5  
V 15S 500 75 F42 P5

IS1	- вход теплообменника	G 1"	G 1"
OS1	- выход теплообменника	G 1"	G 1"
D	- дренаж	G ¾" B	G ¾" B
AV	- вентиляция	G 1½"	G 1½"
L1	- уровень 1	G 1½"	G 1½"
L2	- уровень 2	G 1½"	G 1½"
L3	- уровень 3	G 1½"	G 1½"
L4	- уровень 4	G 1½"	G 1½"
TS1	- термокарманный уровень 1	G ½"	G ½"
TS2	- термокарманный уровень 2	G ½"	G ½"
TS3	- термокарманный уровень 3	G ½"	G ½"
TS4	- термокарманный уровень 4	G ½"	G ½"
TSS1	- термокарман теплообменник		G ½"

Обозначения резьбы согласно EN ISO 228-1!

МОДЕЛЬ		V 12 S 800 95 F43 P5 C	V 15 S 1000 95 C	V 12 S 1500 120 F45 P5 C	V 15 S 2000 130 F46 P5 C
Номер позиции	№	303889	303899	303887	303892
Вместимость	л	800	988	1500	1950
Вес нетто	кг	169	198	265	360
Изоляция (жесткий ПУ)	мм	80	80	100	100
Поверхность теплообменника S1	м <sup>2</sup>	2.89	3.45	3.47	4.5
Вместимость теплообменника S1	л	26.2	31.3	31.4	41.6
Потери тепла ΔT 45K	кВт/24ч	3.1	3.4	3.8	4.4
Класс энергоэффективности		C	C	C	C
Номинальное давление	bar	3	3	3	3
Номинальное давление теплообменника	bar	6	6	6	6
Максимальная рабочая температура	°C	95	95	95	95
Максимальная рабочая температура теплообменника	°C	110	110	110	110
Термокарманы	штук	5	5	5	5
Количество входов	штук	4	4	4	4
Количество выходов	штук	5	5	5	5

Размеры ±5 мм					
h	мм	1947	2132	2220	2413
n	мм	581	581	647	646
q	мм	1500	1774	1726	1896
r	мм	1120	1303	1293	1412
s	мм	740	832	860	929
t	мм	360	360	427	446
i	мм	1021	1186	1087	1271
R	мм	1960	2155	2265	2481
∅ C	мм	950	950	1200	1300
∅ D	мм	790	790	1000	1100



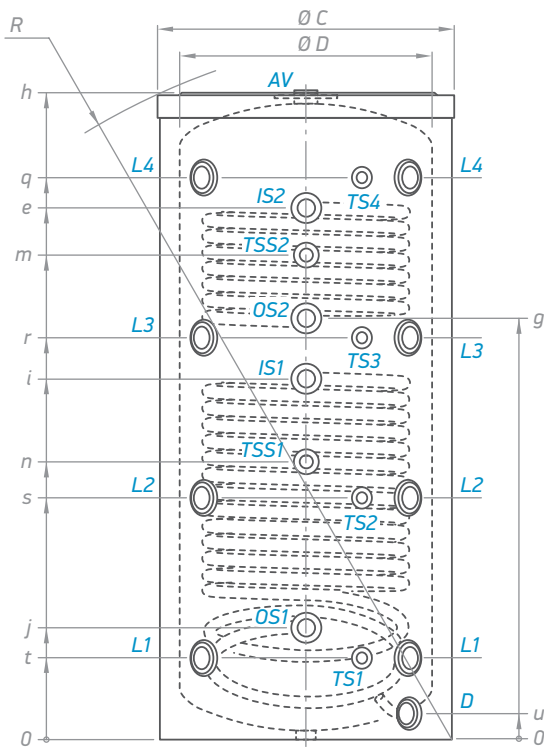
V 12 S 800 95 F43 P5 C  
V 15 S 1000 95 C

V 12 S 1500 120 F45 P5 C  
V 15 S 2000 130 F46 P5 C

IS1	- вход теплообменника	G 1½" B	G 1½" B
OS1	- выход теплообменника	G 1½" B	G 1½" B
AV	- вентиляция	G 1½"	G 2" B
L1	- уровень 1	G 1½"	G 2" B
L2	- уровень 2	G 1½"	G 2" B
L3	- уровень 3	G 1½"	G 2" B
L4	- уровень 4	G 1½"	G 2" B
TS1	- термокарманный уровень 1	G ½"	G ½"
TS2	- термокарманный уровень 2	G ½"	G ½"
TS3	- термокарманный уровень 3	G ½"	G ½"
TS4	- термокарманный уровень 4	G ½"	G ½"
TSS1	- термокарман теплообменник	G ½"	G ½"

Обозначения резьбы согласно EN ISO 228-1!

МОДЕЛЬ		V 11/5 S2 400 75 F42 P6	V15/7 S2 500 75 F42 P6
Номер позиции	№	300613	300625
Вместимость	л	400	500
Вес нетто	кг	140	149.5
Изоляция (жесткий ПУ)	мм	50	50
Поверхность теплообменника S1	м <sup>2</sup>	1.65	2.25
Поверхность теплообменника S2	м <sup>2</sup>	0.76	1.04
Вместимость теплообменника S1	л	10	13.7
Вместимость теплообменника S2	л	4.6	6.4
Потери тепла ΔT 45K	кВт/24ч	2.8	3.1
Класс энергоэффективности		C	C
Номинальное давление	bar	3	3
Номинальное давление теплообменника	bar	6	6
Максимальная рабочая температура	°C	95	95
Максимальная рабочая температура теплообменника	°C	110	110
Термокарманы	штук	6	6
Количество входов	штук	4	4
Количество выходов	штук	5	5



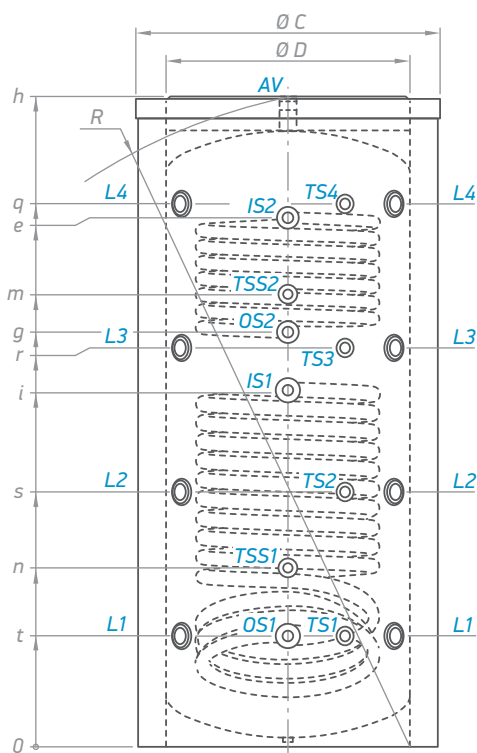
Размеры ±5 мм			
h	мм	1411	1674
e	мм	1079	1349
g	мм	864	1048
i	мм	781	934
j	мм	308	289
m	мм	1002	1220
n	мм	465	719
q	мм	1166	1450
r	мм	850	1038
s	мм	534	626
t	мм	218	214
u	мм	68	67
R	мм	1592	1826
Ø D	мм	650	650
Ø C	мм	750	750

V 11/5S2 400 75 F42 P6  
V15/7S2 500 75 F42 P6

IS1	- вход теплообменника	G 1"
IS2	- вход теплообменника	G 1"
OS1	- выход теплообменника	G 1"
OS2	- выход теплообменника	G 1"
D	- дренаж	G ¾"
AV	- вентиляция	G 1½"
L1	- уровень 1	G 1½"
L2	- уровень 2	G 1½"
L3	- уровень 3	G 1½"
L4	- уровень 4	G 1½"
TS1	- термокарманный уровень 1	G ½"
TS2	- термокарманный уровень 2	G ½"
TS3	- термокарманный уровень 3	G ½"
TS4	- термокарманный уровень 4	G ½"
TSS1	- термокарман теплообменник	G ½"
TSS2	- термокарман теплообменник	G ½"

Обозначения резьбы согласно EN ISO 228-1!

МОДЕЛЬ		V 12/9 S2 800 95 F43 P6 C	V 15/9 S2 1000 95 C	V 12/8 S2 1500 120 F45 P6 C	V 15/9 S2 2000 130 F46 P6 C
Номер позиции	№	303891	303900	303890	303870
Вместимость	л	800	977	1500	1928
Вес нетто	кг	191	206	308	405
Изоляция (жесткий ПУ)	мм	80	80	100	100
Поверхность теплообменника S1	м <sup>2</sup>	2.89	3.45	3.47	4.5
Поверхность теплообменника S2	м <sup>2</sup>	1.54	1.31	2.3	2.7
Вместимость теплообменника S1	л	26.2	31.3	31.4	41.6
Вместимость теплообменника S2	л	9.4	7.9	20.5	25.2
Потери тепла ΔT 45K	кВт/24ч	3.1	3.4	3.8	4.4
Класс энергоэффективности		C	C	C	C
Номинальное давление	bar	3	3	3	3
Номинальное давление теплообменника	bar	6	6	6	6
Максимальная рабочая температура	°C	95	95	95	95
Максимальная рабочая температура теплообменника	°C	110	110	110	110
Термокарманы	штук	6	6	6	6
Количество входов	штук	4	4	4	4
Количество выходов	штук	5	5	5	5



Размеры ±5 мм					
h	мм	1947	2132	2220	2413
e	мм	1500	1774	1726	1896
g	мм	1120	1303	1293	1412
i	мм	1021	1186	1087	1271
m	мм	1388	1501	1461	1565
n	мм	581	581	647	646
q	мм	1508	1746	1733	1903
r	мм	1120	1360	1293	1412
s	мм	740	832	860	929
t	мм	360	360	427	446
R	мм	1960	2155	2265	2481
Ø C	мм	950	950	1200	1300
Ø D	мм	790	790	1000	1100

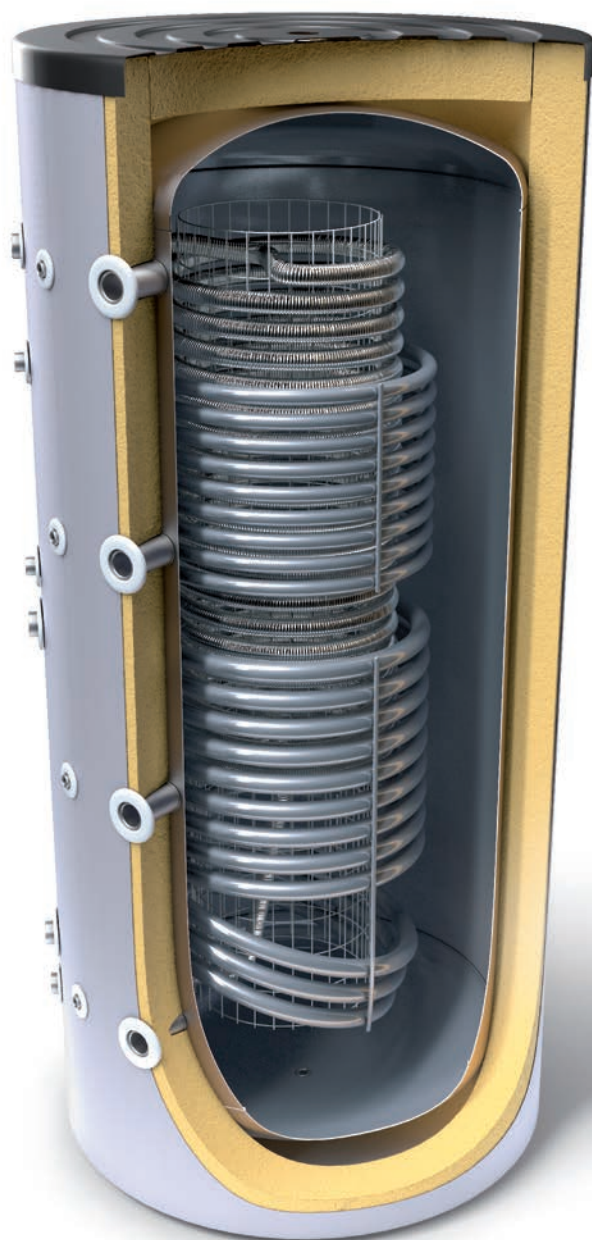
V 12/9 S2 800 95 F43 P6 C  
V 15/9 S2 1000 95 C  
V 12/8 S2 1500 120 F45 P6 C  
V 15/9 S2 2000 130 F46 P6 C

IS1	- вход теплообменника	G 1½" B	G 1½" B
IS2	- вход теплообменника	G 1½" B	G 1½" B
OS1	- выход теплообменника	G 1½" B	G 1½" B
OS2	- выход теплообменника	G 1½" B	G 1½" B
AV	- вентиляция	G 1½" B	G 2" B
L1	- уровень 1	G 1½" B	G 2" B
L2	- уровень 2	G 1½" B	G 2" B
L3	- уровень 3	G 1½" B	G 2" B
L4	- уровень 4	G 1½" B	G 2" B
TS1	- термокарманный уровень 1	G ½" B	G ½" B
TS2	- термокарманный уровень 2	G ½" B	G ½" B
TS3	- термокарманный уровень 3	G ½" B	G ½" B
TS4	- термокарманный уровень 4	G ½" B	G ½" B
TSS1	- термокарман теплообменник	G ½" B	G ½" B
TSS2	- термокарман теплообменник	G ½" B	G ½" B

Обозначения резьбы согласно EN ISO 228-1!

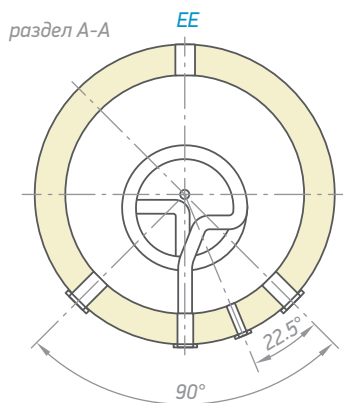
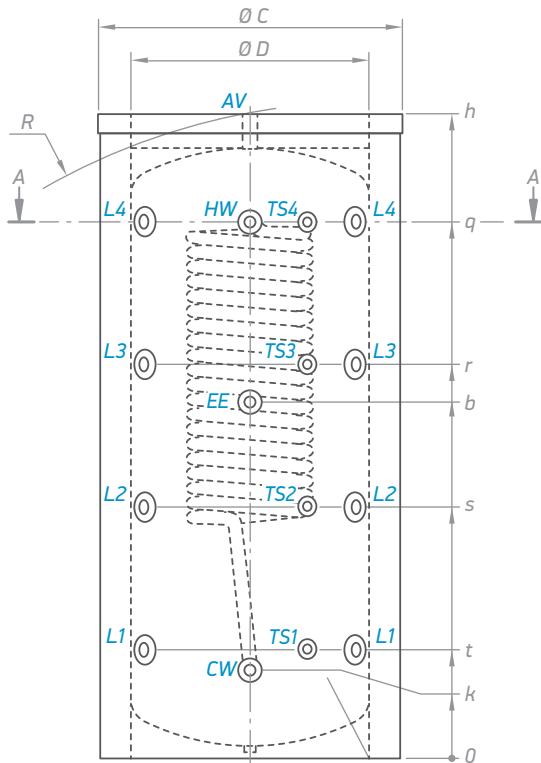
Комбинированные бойлеры и напольные водонагреватели с косвенным нагревом

## Гигиенические комбинированные баки



МОДЕЛЬ		V 500 75 HYG 5.0	V 800 95 HYG5.5 C	V 1000 95 HYG5.5 C
Номер позиции	№	303530	303844	303821
Вместимость	л	489	770	919
Вес нетто	кг	130	143	163
Изоляция (жесткий ПУ)	мм	50	80	80
Поверхность гигиенического теплообменника	м <sup>2</sup>	5	5.5	5.5
Вместимость гигиенического теплообменника	л	26	28	28
Потери тепла ΔT 45K	кВт/24ч	2.3	3.1	3.4
Класс энергоэффективности		C	C	C
Максимальная рабочая температура бака	°C	95	95	95
Гигиенический теплообменник максимальной рабочей температуры	°C	95	95	95
Номинальное давление в буферной емкости	bar	3	3	3
Номинальное давление в гигиеническом теплообменнике	bar	10	10	10
Термокарманы	штук	4	4	4
Количество входов	штук	4	4	4
Количество выходов	штук	4	4	4

Размеры ±5 mm				
b	мм	820	1051	1090
h	мм	1677	1932	2132
q	мм	1450	1500	1775
r	мм	1360	1120	1304
s	мм	624	740	833
t	мм	212	360	362
k	мм	212	290	290
R	мм	1825	1967	2167
∅C	мм	750	950	950
∅D	мм	650	790	790



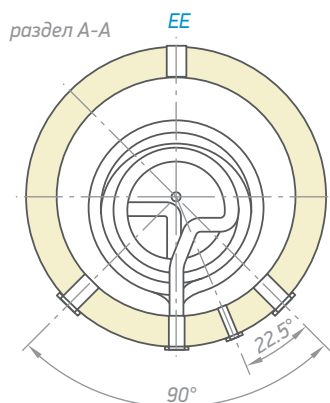
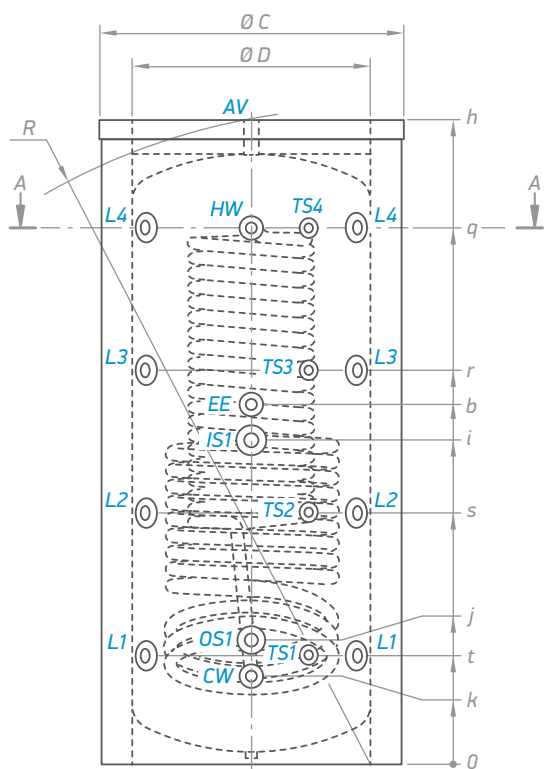
V 500 75 HYG 5.0

V 800 95 HYG5.5 C  
V 1000 95 HYG5.5 C

CW	- вход холодной воды	G 1" B	G 1¼" B
HW	- выход горячей воды	G 1" B	G 1¼" B
AV	- вентиляция	G 1½"	G ¾"
L1	- уровни 1	G 1½"	G 1½"
L2	- уровни 2	G 1½"	G 1½"
L3	- уровни 3	G 1½"	G 1½"
L4	- уровни 4	G 1½"	G 1½"
TS1	- термокарманный уровень 1	G ½"	G ½"
TS2	- термокарманный уровень 2	G ½"	G ½"
TS3	- термокарманный уровень 3	G ½"	G ½"
TS4	- термокарманный уровень 4	G ½"	G ½"
EE	- электрический нагревательный элемент	G 1½"	G 1½"

Обозначения резьбы согласно EN ISO 228-1!

МОДЕЛЬ		V 11S 500 75 HYG 5.0	V 10 S 800 95 HYG5.5 HE C	V 10 S 1000 95 HYG5.5 HE C
Номер позиции	№	303534	303825	303822
Вместимость	л	480	742	891
Вес нетто	кг	150	188	214
Изоляция (жесткий ПУ)	мм	50	80	80
Поверхность теплообменника S1	м <sup>2</sup>	1.65	2.23	2.23
Поверхность гигиенического теплообменника	м <sup>2</sup>	5	5.5	5.5
Вместимость теплообменника S1	л	10	19.2	19.2
Вместимость гигиенического теплообменника	л	26	28	28
Потери тепла ΔT 45K	кВт/24ч	2.3	3.1	3.4
Класс энергоэффективности		C	C	C
Максимальная рабочая температура бака	°C	95	95	95
Гигиенический теплообменник максимальной рабочей температуры	°C	95	95	95
Максимальная рабочая температура змеевика теплообменника	°C	110	110	110
Номинальное давление в буферной емкости	bar	3	3	3
Номинальное давление гигиенического теплообменника	bar	10	10	10
Номинальное давление теплообменника катушки	bar	6	6	6
Термокарманы	штук	4	4	4
Количество входов	штук	4	4	4
Количество выходов	штук	4	4	4



Размеры ±5 мм				
b	мм	820	1051	1090
h	мм	1677	1932	2132
q	мм	1450	1500	1775
r	мм	1360	1120	1304
i	мм	780	964	966
s	мм	624	740	833
j	мм	307	409	412
t	мм	212	360	362
k	мм	212	290	290
R	мм	1825	1967	2167
ØC	мм	750	950	950
ØD	мм	650	790	790

V 11S 500 75 HYG 5.0

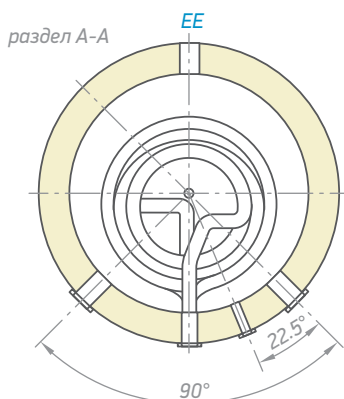
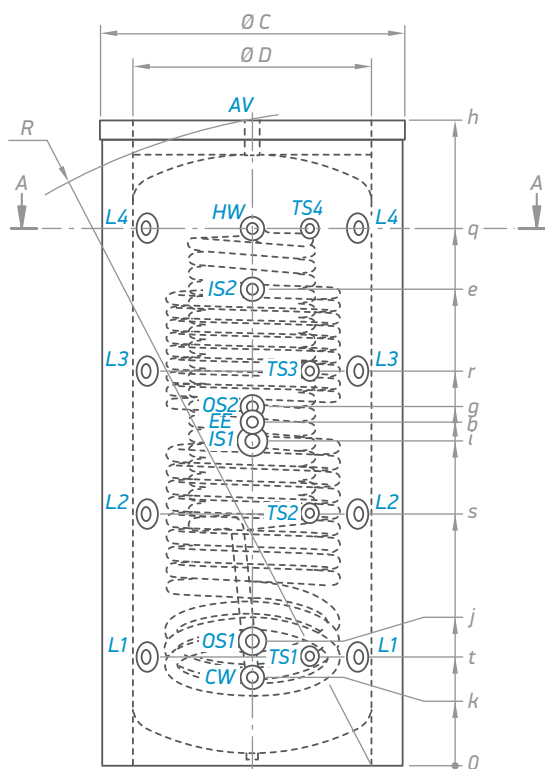
V 10 S 800 95 HYG5.5 HE C  
 V 10 S 1000 95 HYG5.5 HE C

CW	- вход холодной воды	G 1" B	G 1¼" B
HW	- выход горячей воды	G 1" B	G 1¼" B
IS1	- вход теплообменника	G 1" B	G 1½" B
OS1	- выход теплообменника	G 1" B	G 1½" B
AV	- вентиляция	G 1½"	G 1½"
L1	- уровни 1	G 1½"	G 1½"
L2	- уровни 2	G 1½"	G 1½"
L3	- уровни 3	G 1½"	G 1½"
L4	- уровни 4	G 1½"	G 1½"
TS1	- термокарманный уровень 1	G ½"	G ½"
TS2	- термокарманный уровень 2	G ½"	G ½"
TS3	- термокарманный уровень 3	G ½"	G ½"
TS4	- термокарманный уровень 4	G ½"	G ½"
EE	- электрический нагревательный элемент	G 1½"	G 1½"

Обозначения резьбы согласно EN ISO 228-1!



МОДЕЛЬ		V 12/6 S2 800 99 HYG5.5	V 12/9 S2 1000 99 HYG5.5
Номер позиции	№	303829	303830
Вместимость	л	735	881
Вес нетто	кг	210	230
Изоляция (жесткий ПУ)	мм	80	80
Поверхность теплообменника S1	м <sup>2</sup>	2,23	2,23
Поверхность теплообменника S2	м <sup>2</sup>	1	1,54
Поверхность гигиенического теплообменника	м <sup>2</sup>	5,5	5,5
Вместимость теплообменника S1	л	19,2	19,2
Вместимость теплообменника S2	л	5,9	8,7
Номинальный объем гигиенического теплообменника	л	28	28
Потери тепла ΔT 45K	кВт/24ч	3,1	3,4
Класс энергоэффективности		C	C
Максимальная рабочая температура бака	°C	95	95
Гигиенический теплообменник максимальной рабочей температуры	°C	95	95
Максимальная рабочая температура змеевика теплообменника	°C	110	110
Номинальное давление в буферной емкости	bar	3	3
Номинальное давление гигиенического теплообменника	bar	10	10
Номинальное давление теплообменника катушки	bar	6	6



Размеры ±5 mm			
b	мм	1051	1090
h	мм	1932	2132
q	мм	1500	1775
e	мм	1422	1574
r	мм	1120	1304
g	мм	1164	1187
i	мм	964	966
s	мм	740	833
j	мм	409	412
t	мм	360	362
k	мм	290	290
R	мм	1967	2167
ØC	мм	950	950
ØD	мм	790	790

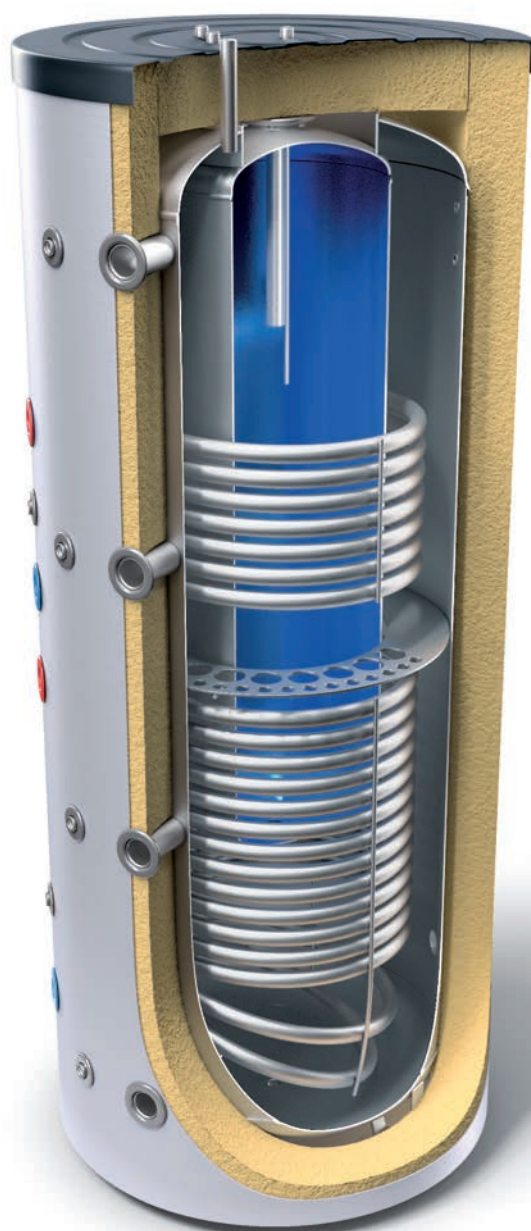
V 12/6 S2 800 99 HYG 5.5  
V 12/9 S2 1000 99 HYG5.5

CW	- вход холодной воды	G 1¼" B
HW	- выход горячей воды	G 1¼" B
IS1	- вход теплообменника	G 1½" B
IS2	- вход теплообменника	G 1" B
OS1	- выход теплообменника	G 1½" B
OS2	- выход теплообменника	G 1" B
AV	- вентиляция	G 1½"
L1	- уровни 1	G 1½"
L2	- уровни 2	G 1½"
L3	- уровни 3	G 1½"
L4	- уровни 4	G 1½"
TS1	- термокарманный уровень 1	G ½"
TS2	- термокарманный уровень 2	G ½"
TS3	- термокарманный уровень 3	G ½"
TS4	- термокарманный уровень 4	G ½"
EE	- электрический нагревательный элемент	G 1½"

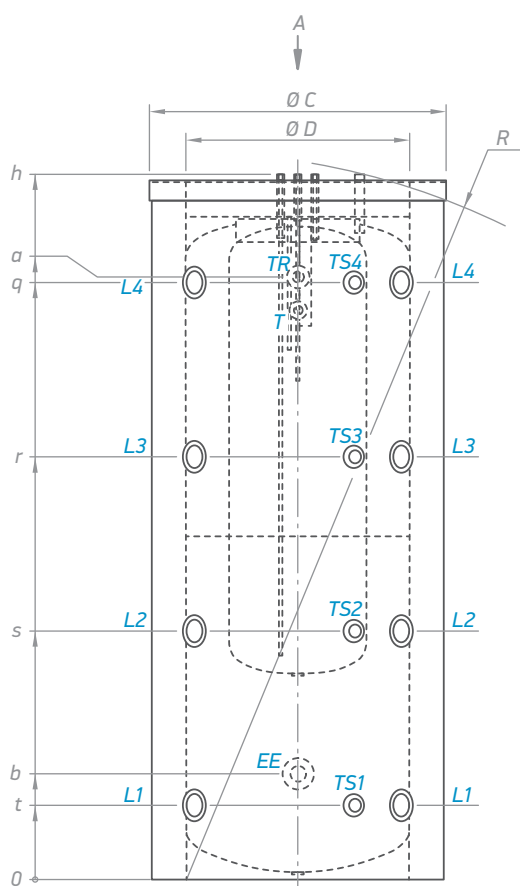
Обозначения резьбы согласно EN ISO 228-1!

Комбинированные бойлеры и напольные водонагреватели с косвенным нагревом

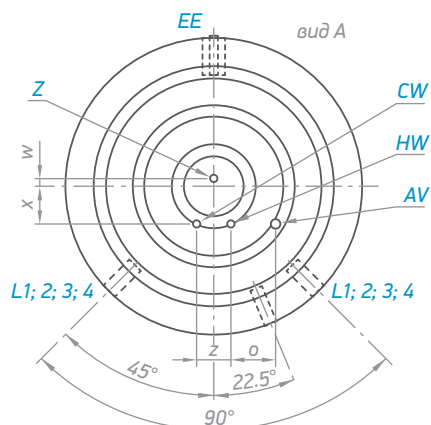
## Комбинированные баки - тип «Бак в баке»



МОДЕЛЬ		V 600 81 EV 150 40 C	V 800 95 EV 200 45 C	V 1000 95 EV 200 45 C	V 1500 120 EV 300 55 C
Номер позиции	№	303871	303874	303875	303869
Фактическая вместимость буферной емкости	л	461	616	750	1184
Фактическая вместимость бака горячей воды	л	142	184	184	302
Вес нетто	кг	161	193	220	295
Изоляция (жесткий ПУ)	мм	80	80	80	100
Потери тепла ΔT 45K	кВт/24ч	2.8	3.1	3.4	3.8
Класс энергоэффективности		C	C	C	C
Максимальная рабочая температура буферного бака	°C	95	95	95	95
Максимальная рабочая температура бака для горячей воды	°C	95	95	95	95
Номинальное давление в буферной емкости	bar	3	3	3	3
Номинальное давление бака для горячей воды	bar	10	10	10	10
Термокарманы	штук	4	4	4	4
Количество входов	штук	4	4	4	4
Количество выходов	штук	4	4	4	4



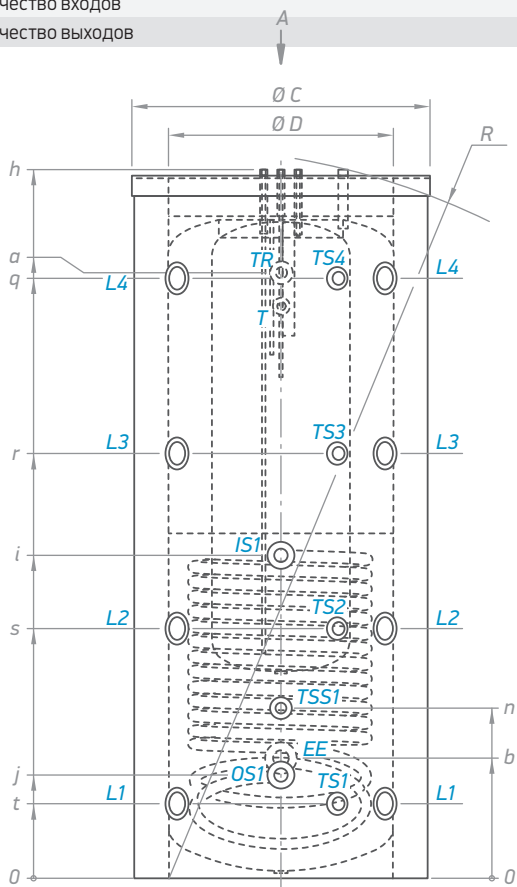
Размеры ±5 мм					
h	мм	2065	1956	2141	2216
a	мм	1747	1600	1795	1740
b	мм	307	400	400	470
o	мм	130	150	150	150
q	мм	1738	1502	1775	1726
r	мм	1230	1122	1304	1293
s	мм	722	742	833	860
t	мм	214	362	362	427
w	мм	22	22	22	22
x	мм	110	100	100	110
z	мм	100	100	100	100
R	мм	2121	2045	2236	2238
Ø C	мм	810	950	950	1200
Ø D	мм	650	790	790	1000



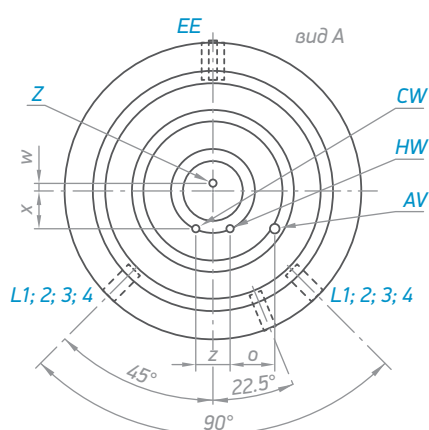
	V 600 81 EV 150 40 C	V 800 95 EV 200 45 C	V 1000 95 EV 200 45 C	V 1500 120 EV 300 55 C
<b>CW</b> - вход холодной воды	G 1/2" B	G 1" B	G 1" B	G 1" B
<b>HW</b> - выход горячей воды	G 1/2" B	G 1" B	G 1" B	G 1" B
<b>AV</b> - вентиляция	G 1/2"	G 1/2"	G 1/2"	G 1/2"
<b>Z</b> - рециркуляция	G 1/2" B	G 1/2" B	G 1/2" B	G 1/2" B
<b>T</b> - термометр	Ø 14 x 1.5	Ø 14 x 1.5	Ø 14 x 1.5	Ø 14 x 1.5
<b>TR</b> - терморегулятор	G 1/2"	G 1/2"	G 1/2"	G 1/2"
<b>EE</b> - электрический нагревательный элемент	G 1 1/2"	G 1 1/2"	G 1 1/2"	G 1 1/2"
<b>L1</b> - уровни 1	G 1 1/2"	G 1 1/2"	G 1 1/2"	G 2" B
<b>L2</b> - уровни 2	G 1 1/2"	G 1 1/2"	G 1 1/2"	G 2" B
<b>L3</b> - уровни 3	G 1 1/2"	G 1 1/2"	G 1 1/2"	G 2" B
<b>L4</b> - уровни 4	G 1 1/2"	G 1 1/2"	G 1 1/2"	G 2" B
<b>TS1</b> - термокарманный уровень 1	G 1/2"	G 1/2"	G 1/2"	G 1/2"
<b>TS2</b> - термокарманный уровень 2	G 1/2"	G 1/2"	G 1/2"	G 1/2"
<b>TS3</b> - термокарманный уровень 3	G 1/2"	G 1/2"	G 1/2"	G 1/2"
<b>TS4</b> - термокарманный уровень 4	G 1/2"	G 1/2"	G 1/2"	G 1/2"

Обозначения резьбы согласно EN ISO 228-1!

МОДЕЛЬ		V 15 S 600 81 EV 150 40 C	V 12 S 800 95 EV 200 45 C	V 15 S 1000 95 EV 200 45 C	V 12 S 1500 120 EV 300 55 C
Номер позиции	№	303868	303849	303876	303846
Фактическая вместимость буферной емкости	л	447	590	702	1153
Фактическая вместимость бака горячей воды	л	142	184	184	302
Вес нетто	кг	188	241	274	353
Изоляция	мм	80	80	80	100
Поверхность теплообменника S1	м <sup>2</sup>	2,25	2,89	3,3	3,47
Вместимость теплообменника S1	л	13,7	26,2	29	31,4
Потери тепла ΔT 45K	кВт/24ч	2,8	3,1	3,4	3,8
Класс энергоэффективности	С	С	С	С	С
Максимальная рабочая температура буферного бака	°C	95	95	95	95
Максимальная рабочая температура бака для горячей воды	°C	95	95	95	95
Максимальная рабочая температура обмотки нагревательного элемента	°C	110	110	110	110
Номинальное давление в буферной емкости	bar	3	3	3	3
Номинальное давление бака для горячей воды	bar	10	10	10	10
Номинальное давление теплообменника катушки	bar	6	6	6	6
Термокарманы	штук	5	5	5	5
Количество входов	штук	4	4	4	4
Количество выходов	штук	4	4	4	4



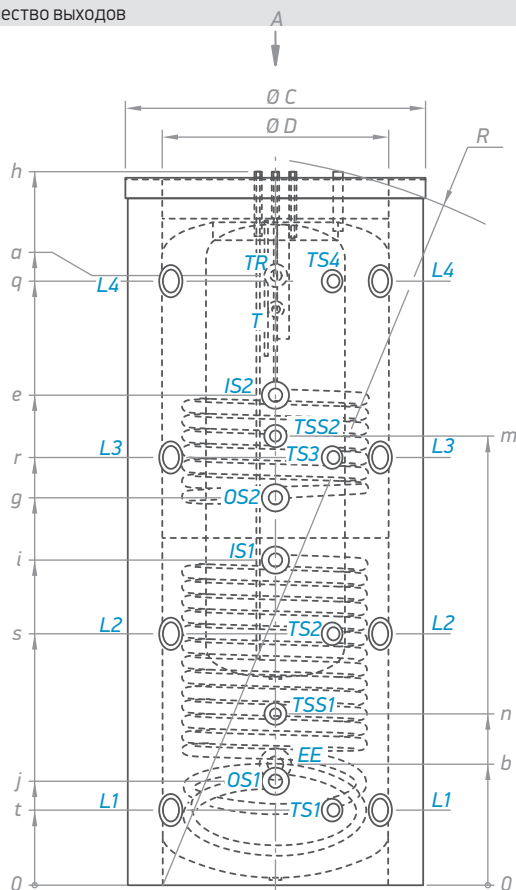
Размеры ±5 mm					
h	мм	2065	1956	2141	2216
a	мм	1747	1600	1795	1740
b	мм	307	400	400	470
i	мм	934	1022	1187	1087
j	мм	289	362	362	427
n	мм	489	582	582	647
o	мм	130	150	150	150
q	мм	1738	1502	1775	1726
r	мм	1230	1122	1304	1293
s	мм	722	742	833	860
t	мм	214	362	362	427
w	мм	22	22	22	22
x	мм	110	100	100	110
z	мм	100	100	100	100
R	мм	2121	2045	2236	2238
Ø C	мм	810	950	950	1200
Ø D	мм	650	790	790	1000



	V 15 S 600 81 EV 150 40 C	V 12 S 800 95 EV 200 45 C	V 15 S 1000 95 EV 200 45 C	V 12 S 1500 120 EV 300 55 C
<b>CW</b> - вход холодной воды	G 1/2" B	G 1" B	G 1" B	G 1" B
<b>HW</b> - выход горячей воды	G 1/2" B	G 1" B	G 1" B	G 1" B
<b>IS1</b> - вход теплообменника	G 1"	G 1 1/2" B	G 1 1/2" B	G 1 1/2" B
<b>OS1</b> - выход теплообменника	G 1"	G 1 1/2" B	G 1 1/2" B	G 1 1/2" B
<b>AV</b> - вентиляция	G 1/2"	G 1/2"	G 1/2"	G 1/2"
<b>Z</b> - рециркуляция	G 1/2" B	G 1/2" B	G 1/2" B	G 1/2" B
<b>T</b> - термометр	Ø 14 x 1,5	Ø 14 x 1,5	Ø 14 x 1,5	Ø 14 x 1,5
<b>TR</b> - терморегулятор	G 1/2"	G 1/2"	G 1/2"	G 1/2"
<b>EE</b> - электрический нагревательный элемент	G 1 1/2"	G 1 1/2"	G 1 1/2"	G 1 1/2"
<b>L1</b> - уровни 1	G 1 1/2"	G 1 1/2"	G 1 1/2"	G 2" B
<b>L2</b> - уровни 2	G 1 1/2"	G 1 1/2"	G 1 1/2"	G 2" B
<b>L3</b> - уровни 3	G 1 1/2"	G 1 1/2"	G 1 1/2"	G 2" B
<b>L4</b> - уровни 4	G 1 1/2"	G 1 1/2"	G 1 1/2"	G 2" B
<b>TS1</b> - термокарманный уровень 1	G 1/2"	G 1/2"	G 1/2"	G 1/2"
<b>TS2</b> - термокарманный уровень 2	G 1/2"	G 1/2"	G 1/2"	G 1/2"
<b>TS3</b> - термокарманный уровень 3	G 1/2"	G 1/2"	G 1/2"	G 1/2"
<b>TS4</b> - термокарманный уровень 4	G 1/2"	G 1/2"	G 1/2"	G 1/2"
<b>TSS1</b> - термокарманный обменник	G 1/2"	G 1/2"	G 1/2"	G 1/2"

Обозначения резьбы согласно EN ISO 228-1!

МОДЕЛЬ		V 15/7 S2 600 81 EV 150 40 C	V 12/9 S2 800 95 EV 200 45 C	V 15/9 S2 1000 95 EV 200 45 C	V 12/8 S2 1500 120 EV 300 55 C
Номер позиции	№	303868	303864	303877	303861
Фактическая вместимость буферной емкости	л	440	578	693	1128
Фактическая вместимость бака горячей воды	л	142	184	184	302
Вес нетто	кг	203	264	298	390
Изоляция	мм	80	80	80	100
Поверхность теплообменника S1	м <sup>2</sup>	2.25	2.89	3.3	3.47
Поверхность теплообменника S2	м <sup>2</sup>	1.04	1.54	1.54	2.3
Вместимость теплообменника S1	л	13.7	26.2	29	31.4
Вместимость теплообменника S2	л	6.4	9.4	9.4	20.5
Потери тепла ΔT 45K	кВт/24ч	2.8	3.1	3.4	3.8
Класс энергоэффективности		C	C	C	C
Максимальная рабочая температура буферного бака	°C	95	95	95	95
Максимальная рабочая температура бака для горячей воды	°C	95	95	95	95
Максимальная рабочая температура обмотки нагревательного элемента	°C	110	110	110	110
Номинальное давление в буферной емкости	bar	3	3	3	3
Номинальное давление бака для горячей воды	bar	10	10	10	10
Номинальное давление теплообменника катушки	bar	6	6	6	6
Термокарманы	штук	6	6	6	6
Количество входов	штук	4	4	4	4
Количество выходов	штук	4	4	4	4



Размеры ±5 mm					
h	мм	2065	1956	2141	2216
a	мм	1747	1600	1795	1740
b	мм	307	400	400	470
e	мм	1408	1509	1747	1733
g	мм	1107	1122	1360	1293
i	мм	934	1022	1187	1087
j	мм	289	362	362	427
m	мм	1257	1387	1502	1461
n	мм	489	582	582	647
o	мм	130	150	150	150
q	мм	1738	1502	1775	1726
r	мм	1230	1122	1304	1293
s	мм	722	742	833	860
t	мм	214	362	362	427
w	мм	22	22	22	22
x	мм	110	100	100	110
z	мм	100	100	100	100
R	мм	2121	2045	2236	2238
Ø C	мм	810	950	950	1200
Ø D	мм	650	790	790	1000

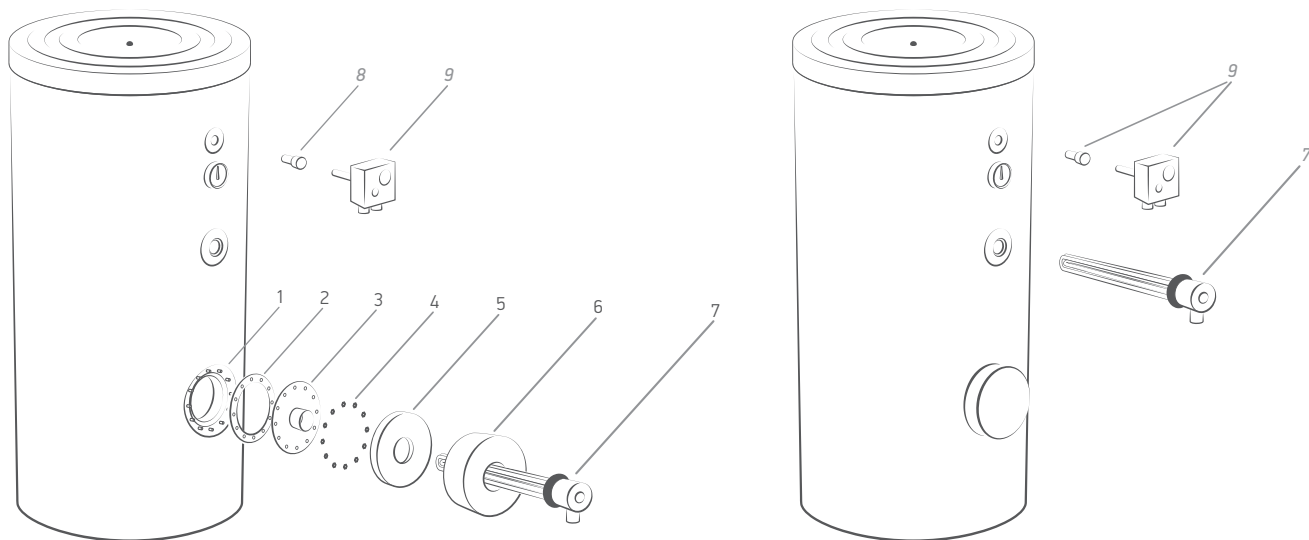
	V 15/7 S2 600 81 EV 150 40 C	V 12/9 S2 800 95 EV 200 45 C	V 15/9 S2 1000 95 EV 200 45 C	V 12/8 S2 1500 120 EV 300 55 C
CW	- вход холодной воды	G ½" B	G 1" B	G 1" B
HW	- выход горячей воды	G ½" B	G 1" B	G 1" B
IS1	- вход теплообменника	G 1"	G 1½" B	G 1½" B
IS2	- вход теплообменника	G 1"	G 1" B	G 1" B
OS1	- выход теплообменника	G 1"	G 1" B	G 1" B
OS2	- выход теплообменника	G 1"	G 1½" B	G 1½" B
AV	- вентиляция	G ½"	G ½"	G ½"
Z	- рециркуляция	G ½" B	G ½" B	G ½" B
T	- термометр	Ø 14 x 1.5	Ø 14 x 1.5	Ø 14 x 1.5
TR	- терморегулятор	G ½"	G ½"	G ½"
EE	- электрический нагревательный элемент	G 1½"	G 1½"	G 1½"
L1	- уровни 1	G 1½"	G 1½"	G 2" B
L2	- уровни 2	G 1½"	G 1½"	G 2" B
L3	- уровни 3	G 1½"	G 1½"	G 2" B
L4	- уровни 4	G 1½"	G 1½"	G 2" B
TS1	- термокарманный уровень 1	G ½"	G ½"	G ½"
TS2	- термокарманный уровень 2	G ½"	G ½"	G ½"
TS3	- термокарманный уровень 3	G ½"	G ½"	G ½"
TS4	- термокарманный уровень 4	G ½"	G ½"	G ½"
TSS1	- термокарман теплообменник	G ½"	G ½"	G ½"
TSS2	- термокарман теплообменник	G ½"	G ½"	G ½"

Обозначения резьбы согласно EN ISO 228-1!

## Аксессуары

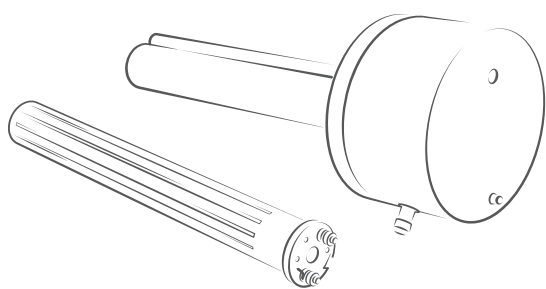
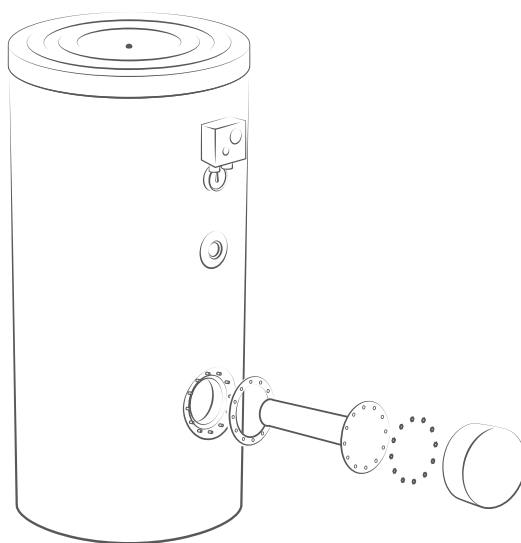


Объем	Мощность	ИМЯ	Номенклатура №	Описание
<b>Электрические наборы:</b>				
от 160 до 500л	3 кВт	Комплект водонагревателя 3 кВт plug and play (от 160 до 500 л)	301456	В комплект входит: Поз.2 Резиновая прокладка Поз.3 Фланец Поз.7 нагревательный элемент 3000 Вт / 230 V, с термостатом + термовыключателем 70 ±5°C / 85 ±5°C с разъемом (MB3000 ORB1_230V-64)
	3 кВт	Комплект водонагревателя 3 кВт (от 160 до 500 л)	301455	В комплект входит: Поз.2 Резиновая прокладка Поз.3 Фланец Поз.7 нагревательный элемент 3000 Вт / 230 V 3 фазы, L= 290 Поз.9 Термостат + термовыключатель с термокарманом (от 160 до 500 л)
	4.5 кВт	Комплект водонагревателя 4.5 кВт (от 160 до 500 л)	301457	В комплект входит: Поз.2 Резиновая прокладка Поз.3 Фланец Поз.7 нагревательный элемент 4500 Вт / 230 V 3 фазы, L= 405 Поз.9 Термостат + термовыключатель с термокарманом (от 160 до 500 л)
	6 кВт	Комплект водонагревателя 6 кВт (от 160 до 500 л)	301458	В комплект входит: Поз.2 Резиновая прокладка Поз.3 Фланец Поз.7 нагревательный элемент 6000 Вт / 230 V 3 фазы, L= 440 Поз.9 Термостат + термовыключатель с термокарманом (от 160 до 500 л)
от 800 до 2000 л	4.5 кВт	Комплект водонагревателя 4.5 кВт (от 800 до 2000 л)	300560	В комплект входит: Поз.7 нагревательный элемент 4500 Вт / 230 V 3 фазы, L= 405 Поз.9 Термостат + термовыключатель с термокарманом (от 750 до 2000 л)
		Комплект фланцев	300567	Поз.2 Резиновая прокладка Поз.3 Фланец G1½"
	6 кВт	Комплект водонагревателя 6 кВт (от 800 до 2000 л)	300562	В комплект входит: Поз.7 нагревательный элемент 6000 Вт / 230 V 3 фазы, L= 505 Поз.9 Термостат + термовыключатель с термокарманом (от 750 до 2000 л)
		Комплект фланцев	300567	Поз.2 Резиновая прокладка Поз.3 Фланец G1½"
	7.5 кВт	Комплект водонагревателя 7.5 кВт (от 800 до 2000 л)	300564	В комплект входит: Поз.7 нагревательный элемент 7500 Вт / 400 V 3 фазы, L= 615 Поз.9 Термостат + термовыключатель с термокарманом (от 750 до 2000 л)
		Комплект фланцев	300567	Поз.2 Резиновая прокладка Поз.3 Фланец G1½"
	12 кВт	Электрически нагревательный элемент 12 кВт 2"	304313	В комплект входит: Поз.2 Резиновая прокладка Поз.7 нагревательный элемент 12000 Вт / 400 V 3 фазы, L=520, G2" Поз.9 Термостат + термовыключатель с термокарманом (от 750 до 2000 л)
		Комплект фланцев	300568	Поз.2 Резиновая прокладка Поз.3 Фланец G2"
<b>Нагревательные элементы (отдельно поставляются):</b>				
from 160 up to 500 л	3 кВт	Нагревательный элемент P&P	300910	Нагревательный элемент "Plug and play" 3000Вт / 230V
	3 кВт	Электрический нагревательный элемент 3 кВт (от 160 до 500 л)	300570	Нагревательный элемент 3000 Вт / 230 V 3 фазы, L= 290
	4.5 кВт	Электрический нагревательный элемент 4.5 кВт (от 160 до 2000 л)	300571	Нагревательный элемент 4500 Вт / 230 V 3 фазы, L= 405
	6 кВт	Электрический нагревательный элемент 6 кВт (от 160 до 500 л)	300572	Нагревательный элемент 6000 Вт / 230 V 3 фазы, L= 440
from 800 up to 2000 л		Комбинированный блок контроля температуры	300592	Термостат + термовыключатель с термокарманом (от 160 до 500 л)
	6 кВт	Электрический нагревательный элемент 6 кВт (от 800 до 2000 л)	300573	Нагревательный элемент 6000 Вт / 230 V 3 фазы, L= 505
	7.5 кВт	Электрический нагревательный элемент 7.5 кВт (от 800 до 2000 л)	300575	Нагревательный элемент 7500 Вт / 400 V 3 фазы, L= 615
	12 кВт	Электрический нагревательный элемент 12 кВт (от 800 до 2000 л)	300569	Нагревательный элемент 12000 Вт / 400 V 3 фазы, L= 520
		Комбинированный блок контроля температуры	300593	Термостат + термовыключатель с термокарманом (от 800 до 2000 л)

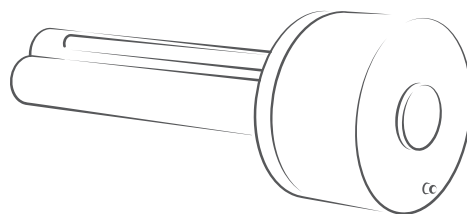


## Керамический нагревательный элемент

МОДЕЛЬ		CHE2400F	CHE4800R
Номер позиции		301667	301668
Номинальное напряжение и частота		230 V / 50 Hz	230 V / 50 Hz
Номинальная мощность	Вт	2400	4800
Номинальная сила тока	А	10.4	20.8
Используется в моделях объемом:	л	160, 200, 300, 400, 500	160, 200, 300, 400, 500
IP-код		IPx4	IPx4
Диапазон температур		с фиксированным термостатом при 65 °С	с термостатом от 5 до 65 °С
Размеры (фланец Ø / длина)	мм	180 / 540	180 / 540



CHE 2400 F



CHE 4800 R





## TESY - БРЕНД ПРОФЕССИОНАЛОВ

### **ООО «Теси Рус»**

196084 Россия, г. Санкт-Петербург  
Деловой центр «Энерго», ул. Киевская д. 5, к. 4, офис 103.  
Тел.: 8-800-550-2019  
russia@tesy.com

[ru.tesy.com](http://ru.tesy.com)

Этот каталог является маркетинговым материалом и не является официальной офертой.  
Для конкретных моделей обратитесь к вашему дилеру.

Copyright © Все права защищены, v.2 2019 - TESI OOD

